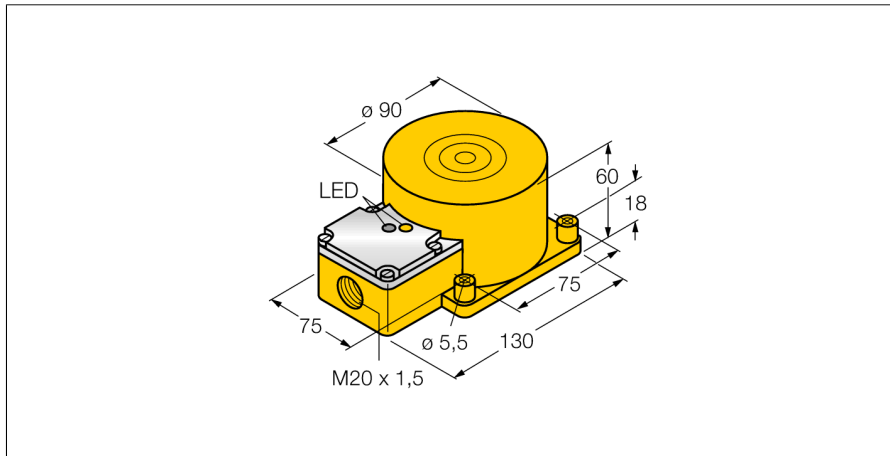
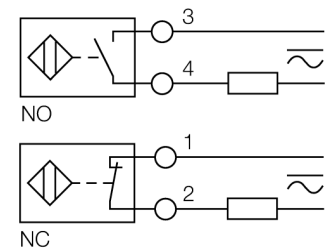


**sensor inductivo
NI60-K90SR-FZ3X2**



- rectangular, altura 60 mm
- plástico, PBT-GF30-V0
- 2 hilos AC, 20...250 VAC
- 2 hilos DC, 10...300 VDC
- programable vía conexión (n.c./n.o.)
- caja de bornes

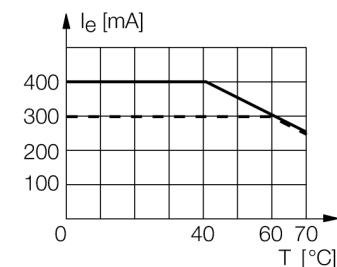
Esquema de conexiones



Principio de funcionamiento

Los sensores inductivos detectan sin desgaste ni contacto los objetos metálicos. Para ello utilizan un campo electromagnético alterno de alta frecuencia que interactúa con el objeto. En los sensores inductivos, este campo es generado por un circuito LC de resonancia con bobina de núcleo de ferrita.

Los sensores inductivos de construcción especial son adecuados para temperaturas de -60 hasta +250°C.



Designación de tipo	NI60-K90SR-FZ3X2
Nº de identificación	13429
Distancia de conmutación nominal Sn	60 mm
Condición para el montaje	no enrasado
Distancia de conmutación asegurada	≤ (0,81 x Sn) mm
Factor de corrección	St37 = 1; Al = 0,3; acero inoxidable = 0,7; Ms = 0,4
Precisión de repetición	≤ 2 % v. f.
Variación de temperatura	10 %
Histéresis	3...15 %
Temperatura ambiente	-25... +70°C
Tensión de servicio	20...250 VAC
Tensión de servicio	10...300 VDC
Corriente de servicio nominal AC	≤ 400 mA
Corriente DC nominal	≤ 300 mA
Frecuencia	≥ 50...≤ 60Hz
Corriente residual	≤ 1.7 mA
Tensión nominal de aislamiento	≤ 1.5 kV
Sobrecorriente momentánea	≤ 8 A (≤ 10 ms máx. 5 Hz)
Fallo de la tensión en I _e	≤ 6 V
Función de salida	2 hilos, conexión programable
Corriente de servicio mín. I _m	≤ 3 mA
Frecuencia de conmutación	0.02 kHz
Modelo	rectangular, K90SR
Medidas	130 x 75 x 60 mm
Material de la carcasa	plástico, PBT
Conexión	caja de bornes
Capacidad de fijación	≤ 2.5 mm ²
Resistencia a la vibración	55 Hz (1 mm)
Resistencia al choque	30 g (11 ms)
Grado de protección	IP67
MTTF	2283Años según SN 29500 (ed. 99) 40°C
Indicación de la tensión de servicio	LED verde
Indicación estado de conmutación	LED rojo
Incluido en el equipamiento	atornilladura

sensor inductivo
NI60-K90SR-FZ3X2

TURCK

Industrial
Automation

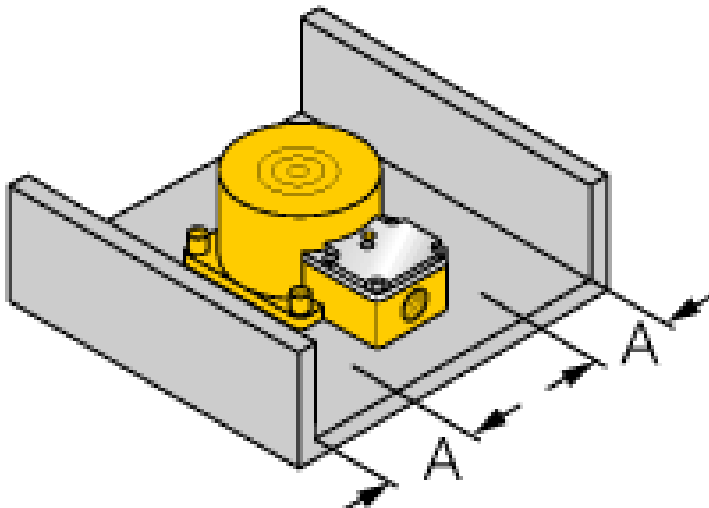
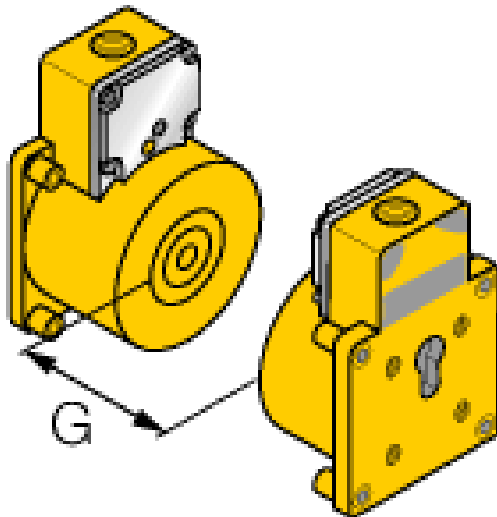
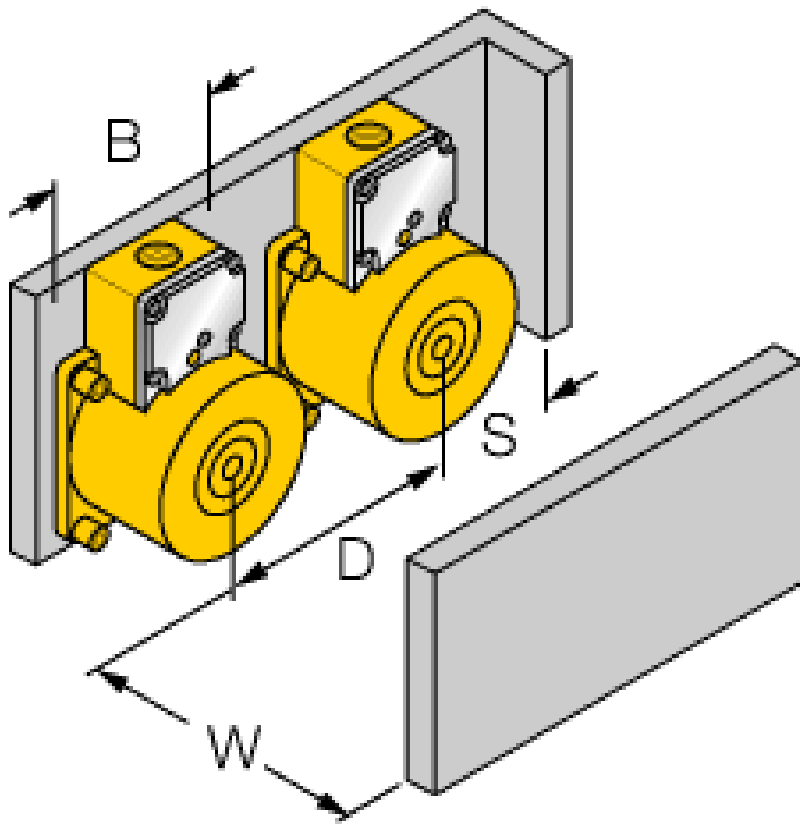
Distancia W	3 x Sn
Distancia S	1,5 x B
Distancia G	6 x Sn
Distancia A	1 x Sn
Distancia C	2 x Sn

Anchura de la cara activa B	90 mm
------------------------------------	-------

sensor inductivo
NI60-K90SR-FZ3X2

TURCK

Industrial
Automation



sensor inductivo
NI60-K90SR-FZ3X2

TURCK

Industrial
Automation