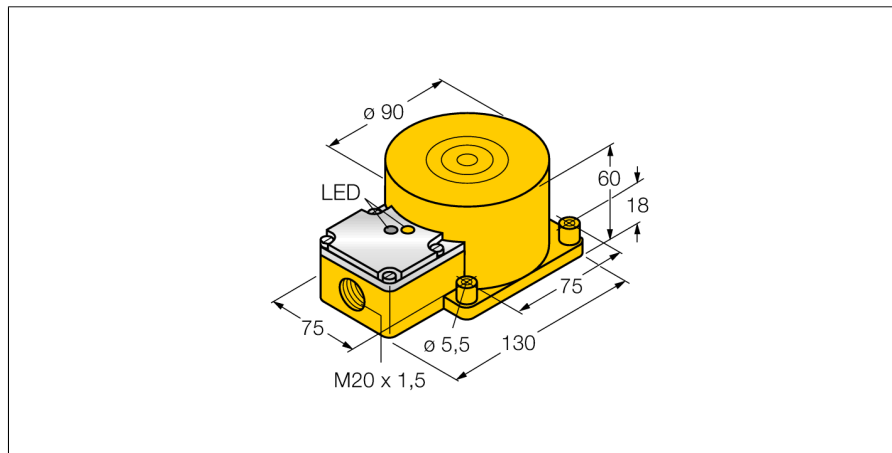


Détecteur inductif NI60-K90SR-FZ3X2

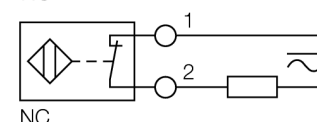
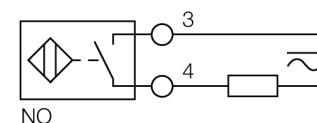
TURCK

Industrial
Automation



- rectangulaire, hauteur 60 mm
- plastique, PBT-GF30-V0
- AC 2 fils, 20...250 VAC
- DC, 2 fils, 10...300 VDC
- programmable par raccordement (NC/NO)
- boîte à bornes

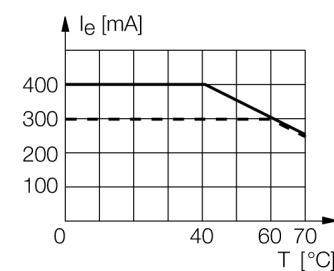
Schéma de raccordement



Principe de fonctionnement

Les détecteurs inductifs permettent de détecter des objets métalliques sans contact physique et sans usure. A cet effet, ils utilisent un champ électro-magnétique alternatif à haute fréquence qui entre en interaction avec l'objet à détecter. Pour les détecteurs inductifs, ce champ est généré par un circuit résonnant LC avec un noyau en ferrite.

Les détecteurs inductifs en version spéciale peuvent être utilisés à des températures à partir de -60°C ou jusqu'à +250°C.



Type	NI60-K90SR-FZ3X2
No. d'identité	13429
Portée nominale Sn	60 mm
Condition de montage	non-blindé
Portée assurée	≤ (0,81 x Sn) mm
Facteurs de correction	A37 = 1; Al = 0,3; acier inoxydable = 0,7; Ms = 0,4
Reproductibilité	≤ 2 % de la valeur finale
Dérive en température	10 %
Hystérésis	3...15 %
Température ambiante	-25...+70 °C
Tension de service	20...250VAC
Tension de service	10...300 VDC
Courant de service nominal (AC)	≤ 400 mA
Courant de service nominal (DC)	≤ 300 mA
Fréquence	≥ 50...≤ 60 Hz
Courant résiduel	≤ 1.7 mA
Tension d'isolement nominale	≤ 1.5 kV
Courant de choc	≤ 8 A (≤ 10 ms max. 5 Hz)
Tension de déchet à I _e	≤ 6 V
Fonction de sortie	2 fils, programmable par raccordement
Courant min. de service I _m	≤ 3 mA
Fréquence de commutation	0.02 kHz
Format	rectangulaire, K90SR
Dimensions	130 x 75 x 60 mm
Matériau de boîtier	plastique, PBT
Raccordement	boîte à bornes
Section raccordable	≤ 2.5 mm ²
Résistance aux vibrations	55 Hz (1 mm)
Résistance aux chocs	30 g (11 ms)
Type de protection	IP67
MTTF	2283Années suivant SN 29500 (Ed. 99) 40°C
Indication de la tension de service	LEDvert
Indication de l'état de commutation	LEDrouge
Fait partie de la livraison	presse-étoupe

Détecteur inductif NI60-K90SR-FZ3X2

TURCK

Industrial
Automation

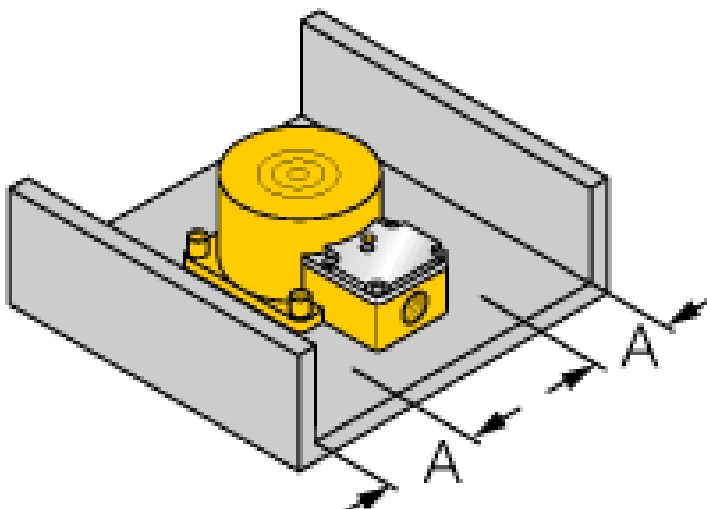
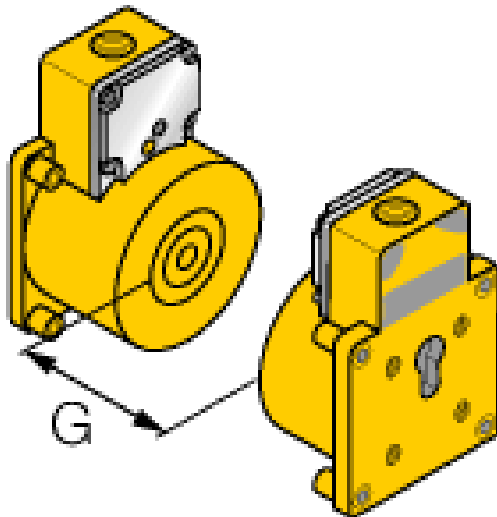
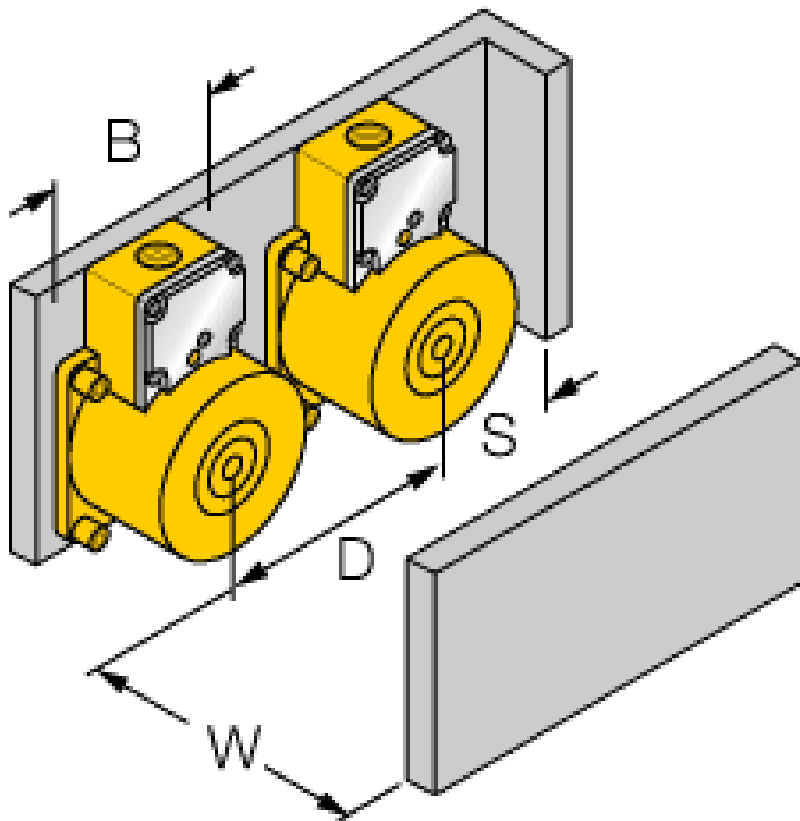
Distance W	3 x Sn
Distance S	1,5 x B
Distance G	6 x Sn
Distance A	1 x Sn
Distance C	2 x Sn

Largeur de la face active B	90 mm
-----------------------------	-------

Détecteur inductif
NI60-K90SR-FZ3X2

TURCK

Industrial
Automation



**Détecteur inductif
NI60-K90SR-FZ3X2**

TURCK

Industrial
Automation