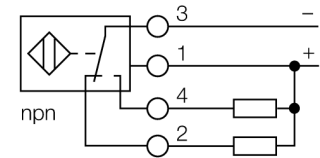


- 方型外壳，厚度60 mm
- 塑料, PBT-GF30-V0
- 全金属检测衰减系数恒为1
- 延长开关距离
- 防护等级IP68
- 抗磁场干扰
- 温度范围扩展
- 通过自补偿来实现预阻尼保护
- 1面可齐平安装
- 4线直流, 10...65 VDC
- 可转换触点,npn输出
- 接线盒

型号	NI100U-K90SR-VN4X2
货号	1515503
额定工作距离Sn	100 mm
安装方式	非齐平, 可部分嵌入安装
实际测量范围	≤ (0,81 x Sn) mm
重复精度	≤ 2 满量程的 %
温度漂移	10 %
磁滞	≤ ± 15 %, ≤ -25 °C v ≥ +70 °C
环境温度	3...15 % -30...+85 °C
工作电压	10...65VDC
余波	≤ 10 % U <sub>s</sub>
直流额定工作电流	≤ 200 mA
空载电流 I <sub>0</sub>	≤ 15 mA
漏电流	≤ 0.1 mA
额定绝缘电压	≤ 0.5 kV
短路保护	是/ 循环
压降在 I <sub>0</sub>	≤ 1.8 V
断路/反极性保护	是/ 是
输出性能	4线, 互补触点, NPN
防护等级	IP68
开关频率	0.25 kHz
设计	方型, K90SR
尺寸	130 x 75 x 60 mm
外壳材料	塑料, PBT-GF30-V0
连接	接线端子
夹紧能力	≤ 2.5 mm <sup>2</sup>
防震动性	55 Hz (1 mm)
防冲击性	30 g (11 ms)
防护等级	IP68
MTTF	874 years 符合SN 29500 (Ed.99) 40 °C认证
工作电压指示	LED指示灯 绿
开关状态指示	LED指示灯 黄
可供货	电缆防水接头

#### 接线图

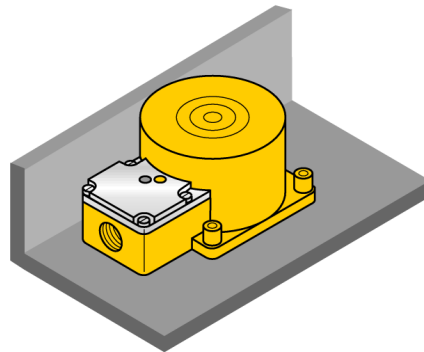
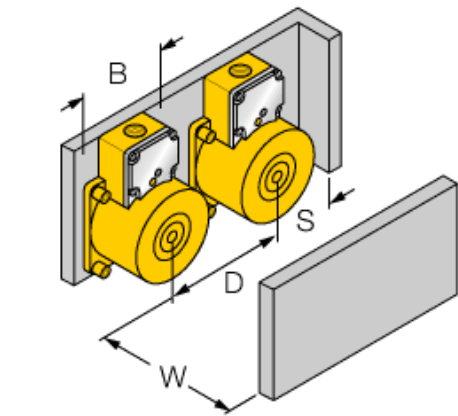


#### 功能原理

电感式传感器以非接触和无磨损的方式检测金属物体。由于其独特的三个无铁氧体芯的空线圈结构, Uprox®+ 传感器具有系数为1的独特优势。它们能够达到最高的检测距离, 最大的灵活性和使用的可靠性以及有效的标准化

距离W	3 x Sn
距离S	1 x B
距离G	6 x Sn
距离A	1 x Sn
距离C	2 x Sn

感应面B宽度	90 mm
--------	-------



1面齐平式安装:

1面齐平安装:

Sr = 70 mm

