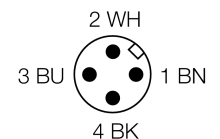
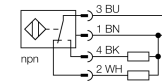


- rechthoekig, hoogte 60 mm
- kunststof, PBT-GF30-V0
- factor 1 voor alle metalen
- verhoogde schakelafstand
- beschermingsgraad IP68
- magneetveldvast
- uitgebreid temperatuurbereik
- voorbedempingsbeveiliging door zelf-compensatie
- éézijdige inbouw mogelijk
- DC 4-draads, 10...65 VDC
- wisselcontact, NPN-uitgang
- connector, M12 x 1

<b>Type</b>	NI100U-K90SR-VN4X2-H1141
Ident no.	1515510
<b>Nominale schakelafstand Sn</b>	100 mm
Inbouwvoorwaarde	niet-bondig, gedeeltelijk bondige inbouw mogelijk
Veilige schakelafstand	$\leq (0,81 \times S_n)$ mm
Herhalingsnauwkeurigheid	$\leq 2\%$ van eindwaarde
Temperatuurdrift	10 %
Hysteresis	$\leq \pm 15\%$ , $\leq -25\text{ °C}$ v $\geq +70\text{ °C}$
Omgevingstemperatuur	3...15 % -30...+85 °C
<b>Bedrijfsspanning <math>U_s</math></b>	10...65 VDC
Restriempingspanning	$\leq 10\% U_s$
DC nominale bedrijfsstroom	$\leq 200$ mA
Eigen stroomopname $I_s$	$\leq 15$ mA
Reststroom	$\leq 0,1$ mA
Nominale isolatiespanning	$\leq 0,5$ kV
Kortsluitbeveiliging	ja/ pulserend
Spanningsverlies bij $I_s$	$\leq 1,8$ V
Draadbreukbeveiliging / Omhoogbeveiliging	ja/ volledig
Uitgangsfunctie	4-draads, wisselcontact, NPN
Beschermingsklasse	□
Schakelfrequentie	0.25 kHz
<b>Bouwvorm</b>	rechthoekig, K90SR
Afmetingen	130 x 75 x 60 mm
Materiaal behuizing	kunststof, PBT-GF30-V0
Aansluiting	male, M12 x 1
Vibratiebestendigheid	55 Hz (1 mm)
Schokbestendigheid	30 g (11 ms)
Beschermingsgraad	IP68
MTTF	874Jaren volgens SN 29500 (Ed. 99) 40°C
<b>Bedrijfsspanningsindicatie</b>	LEDgroen
Schakeltoestandsindicatie	LEDgeel

#### Aansluitschema

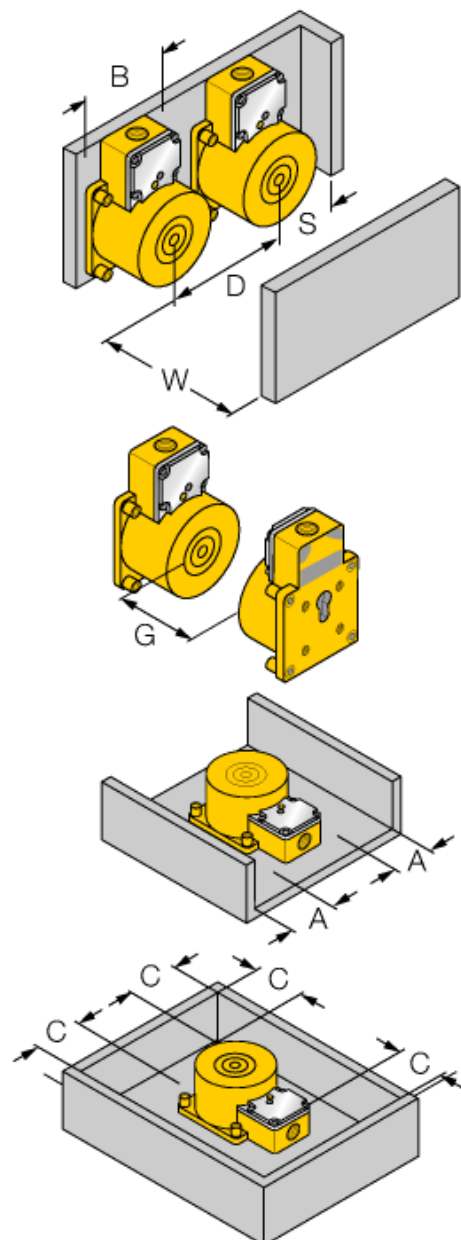


#### Functieprincipe

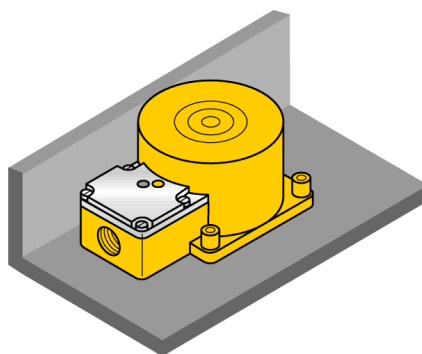
Inductieve sensoren detecteren contactloos en slijtagevrij metalen voorwerpen. *uprox*<sup>®</sup>+ sensoren hebben op basis van hun gepatenteerd multispoelen-systeem belangrijke voordelen. Zij onderscheiden zich door hoge schakelafstanden, maximale flexibiliteit, maximale bedrijfszekerheid en door een efficiënte standaardisering.

Afstand D	270 mm
Afstand W	300 mm
Afstand S	1 x B
Afstand G	600 mm
Afstand A	100 mm
Afstand C	200 mm

Breedte van het actief vlak B	90 mm
-------------------------------	-------



1-zijdig bondige opbouw mogelijk:



opbouw 1-zijdig:

Sr = 70 mm