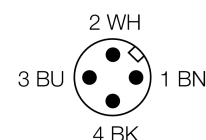
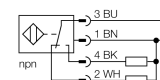


- prostopadłościenny, wysokość 60 mm
- tworzywo sztuczne PBT-GF30-V0
- współczynnik korekcji 1 dla wszystkich metali
- rozszerzony zakres detekcji
- stopień ochrony IP68
- odporność na pola magnetyczne
- rozszerzony zakres temperaturowy
- układ dodatkowego ekranowania realizowany przez samokompensację
- możliwe 1-stronne zabudowanie
- 4-przewodowy DC, 10...65 VDC
- komplementarne wyjście NPN
- złącze M12 x 1

Typ	NI100U-K90SR-VN4X2-H1141
Nr kat.	1515510
Nominalny zasięg detekcji Warunki montażowe	100 mm niepowierzchniowy, możliwe częściowe zabudowanie
Gwarantowany zasięg detekcji	$\leq (0,81 \times S_n)$ mm
Powtarzalność	$\leq 2\%$ pełnej skali
Drift temperaturowy	10 %
Histeresa	$\leq \pm 15\%$, $\leq -25^\circ\text{C}$ v $\geq +70^\circ\text{C}$
Temperatura pracy	-30...+85 °C
Napięcie zasilania	10...65VDC
Tętnienia szczytkowe	$\leq 10\% U_{z}$
Nominalny prąd zasilania DC	≤ 200 mA
Prąd bez obciążenia I_0	≤ 15 mA
Prąd szczytkowy	≤ 0.1 mA
Napięcie znamionowe izolacji	≤ 0.5 kV
Zabezpieczenie przed zwarcie	tak/ cykliczne
Spadek napięcia przy I_0	≤ 1.8 V
Ochrona przed przerwą w obwodzie/odwrotną polaryzacją	tak/ całkowita
Funkcja wyjścia	4-przewodowy, Styk dwukierunkowy, NPN
Klasa ochrony	□
Częstotliwość przełączania	0.25 kHz
Wykonanie	prostopadłościenna, K90SR
Wymiary	130 x 75 x 60 mm
Materiał obudowy	tworzywo sztuczne, PBT
Podłączenie	złącze, M12 x 1
Odporność na wibracje	55 Hz (1 mm)
Odporność na uderzenia	30 g (11 ms)
Stopień ochrony	IP68
MTTF	874lat zgodnie z SN 29500 (Ed. 99) 40 °C
Wskaźnik napięcia zasilania	LED zielony
Wskaźnik stanu przełączenia	LED żółty

Schemat podłączenia

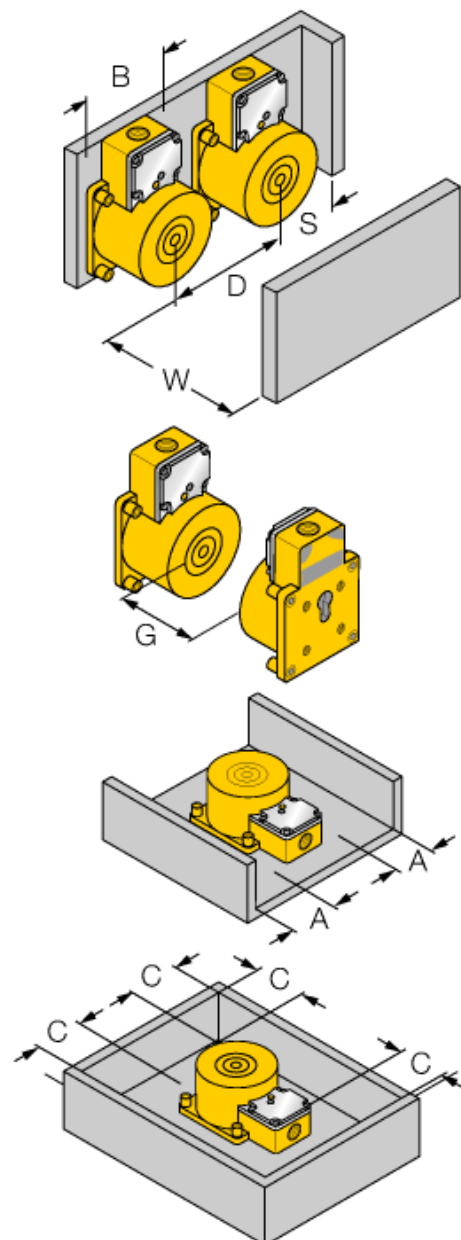


Zasada działania

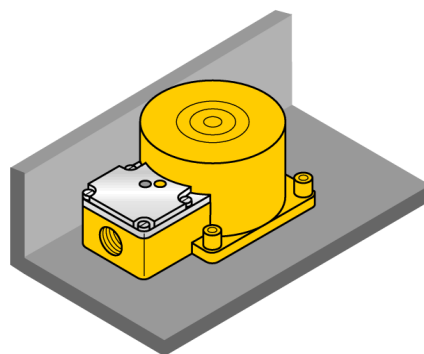
Czujniki indukcyjne wykrywają bezkontaktowo obiekty metalowe. W czujnikach indukcyjnych Uprox®+ zastosowano opatentowany system cewek, co przyniosło znaczne korzyści w stosunku do standardowych wykonaw. Charakteryzują się one dużym zakresem detekcji, maksymalną elastycznością w zastosowaniu, jak również efektywną standaryzacją.

Dystans D	270 mm
Dystans W	300 mm
Dystans S	1 x B
Dystans G	600 mm
Dystans A	100 mm
Dystans C	200 mm

Szerokość powierzchni aktywnej B	90 mm
----------------------------------	-------



1-side flush mounting



1-side mounting:

Sr = 70 mm