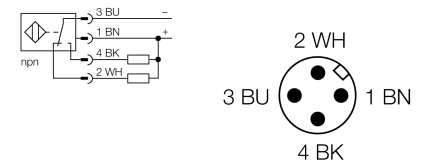


- rectangular, înălțime 60 mm
- Plastic, PBT-GF30-V0
- factor 1 pentru toate metalele
- distanță de sesizare extinsă
- grad de protecție IP68
- imun la câmpuri magnetice
- domeniu extins de temperatură
- protecție la preactivare prin autocompensare
- este posibilă montarea îngropată cu 1-fază
- 4-fire c.c., 10...65 Vcc
- comutator, ieșire NPN
- conector M12 x 1

Descriere tip	NI100U-K90SR-VN4X2-H1141
Număr identificare	1515510
Distanță nominală de sesizareS_n	100 mm
Condiție de montare	degajat, este posibilă montarea parțial îngropată
Domeniu de sesizare asigurat	$\leq (0,81 \times S_n)$ mm
Repetabilitate	$\leq 2\%$ din capătul de scală
Derivă de temperatură	10 %
Histerezis	$\leq \pm 15\%$, $\leq -25^\circ\text{C}$ v $\geq +70^\circ\text{C}$
Temperatura mediului	-30...+85°C
Tensiune de alimentare	10...65Vcc
Riplot rezidual	$\leq 10\% U_{ss}$
Curent nominal de alimentare în c.c.	≤ 200 mA
Curent fără sarcină I_o	≤ 15 mA
Curent rezidual	≤ 0.1 mA
Tensiune nominală de izolare	≤ 0.5 kV
Protecție la scurtcircuit	da/ ciclic
Cădere de tensiune U_{al}	≤ 1.8 V
Protecție la întrerupere fir / alimentare inversă	da/ completă
Ieșire	4-fire, interschimbabil, npn
Clasa de izolare	□
Frecvență de comutare	0.25 kHz
Design	Dreptunghiular, K90SR
Dimensiuni	130 x 75 x 60mm
Materialul carcasei	plastic, PBT
Conectare	Conector, M12 x 1
Rezistență la vibrații	55 Hz (1 mm)
Rezistență la șoc	30 g (11 ms)
Grad de protecție	IP68
MTTF	874ani conform SN 29500 (Ed. 99) 40 °C
Indicator al tensiunii de lucru	LED verde
Indicare stare	LED galben

Diagramă de conexiuni

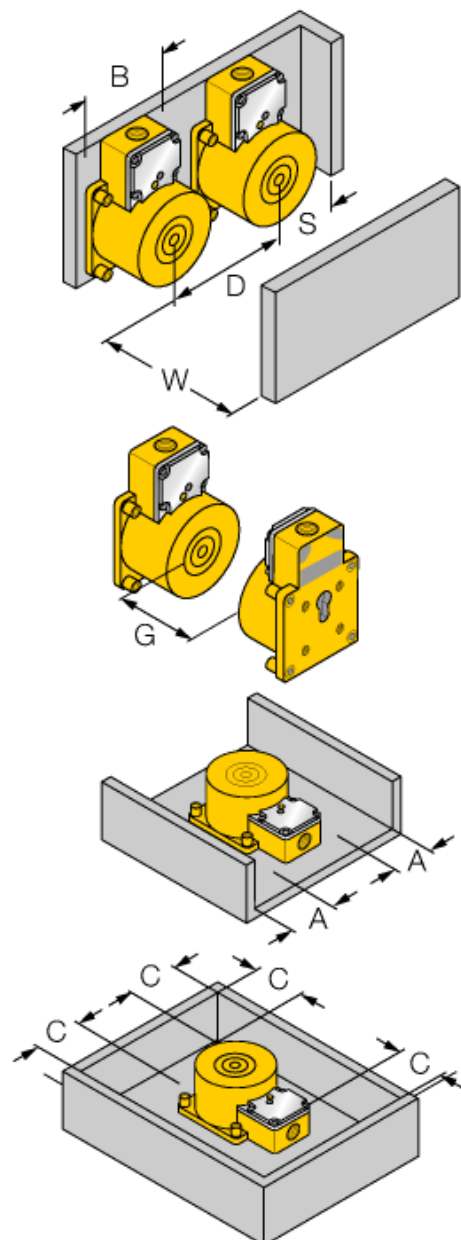


Principiu de funcționare

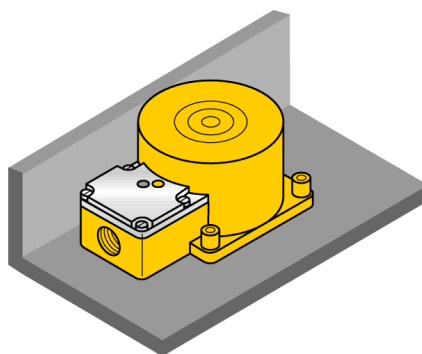
Senzorii inductivi sunt destinați detecției fără contact și fără uzură a obiectelor metalice. Datorită sistemului patentat multe cu bobine, senzorii *Uprox*®+ au avantaje evidente față de senzorii convenționali. Ei excelează prin distanțe de sesizare foarte mari, flexibilitate și funcționare sigură foarte ridicate, precum și printr-o standardizare eficientă.

Distanța D	270 mm
Distanța W	300 mm
Distanța S	1 x B
Distanța G	600 mm
Distanța A	100 mm
Distanța C	200 mm

Lățimea feței active B	90 mm
------------------------	-------



posibilitate de montare îngropată cu 1-fază:



montare îngropată cu 1-fază:

Sr = 70 mm