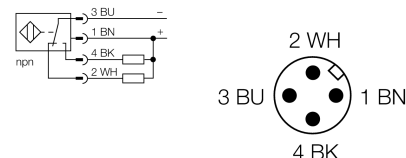


- rectangulaire, hauteur 60 mm
- plastique, PBT-GF30-V0
- facteur 1 pour tous les métaux
- portée élevée
- mode de protection IP68
- insensible aux champs magnétiques
- plage de température élevée
- protection intégrée contre la pré-influence
- possibilité d'un montage unilatéral
- DC 4 fils, 10...65 VDC
- contact inverseur, sortie NPN
- connecteur, M12 x 1

Type	NI100U-K90SR-VN4X2-H1141
No. d'identité	1515510
Portée nominale Sn	100 mm
Condition de montage	non-blindé, blindage partiel possible
Portée assurée	$\leq (0,81 \times S_n)$ mm
Reproductibilité	$\leq 2\%$ de la valeur finale
Dérive en température	10 %
Hystérésis	$\leq \pm 15\%$, $\leq -25\text{ °C}$ v $\geq +70\text{ °C}$
Température ambiante	3...15 % -30...+85 °C
Tension de service	10...65 VDC
Taux d'ondulation	$\leq 10\%$ $V_{\text{crête à crête}}$
Courant de service nominal (DC)	≤ 200 mA
Consommation propre à vide I_0	≤ 15 mA
Courant résiduel	$\leq 0,1$ mA
Tension d'isolement nominale	$\leq 0,5$ kV
Protection contre les courts-circuits	oui/ contrôle cyclique
Tension de déchet à I_0	$\leq 1,8$ V
Protection contre les ruptures de câble/inversions de polarité	oui/ entièrement
Fonction de sortie	4 fils, contact inverseur, NPN
Classe de protection	□
Fréquence de commutation	0.25 kHz
Format	rectangulaire, K90SR
Dimensions	130 x 75 x 60 mm
Matériau de boîtier	plastique, PBT
Raccordement	connecteur, M12 x 1
Résistance aux vibrations	55 Hz (1 mm)
Résistance aux chocs	30 g (11 ms)
Type de protection	IP68
MTTF	874Années suivant SN 29500 (Ed. 99) 40°C
Indication de la tension de service	LEDvert
Indication de l'état de commutation	LEDjaune

Schéma de raccordement

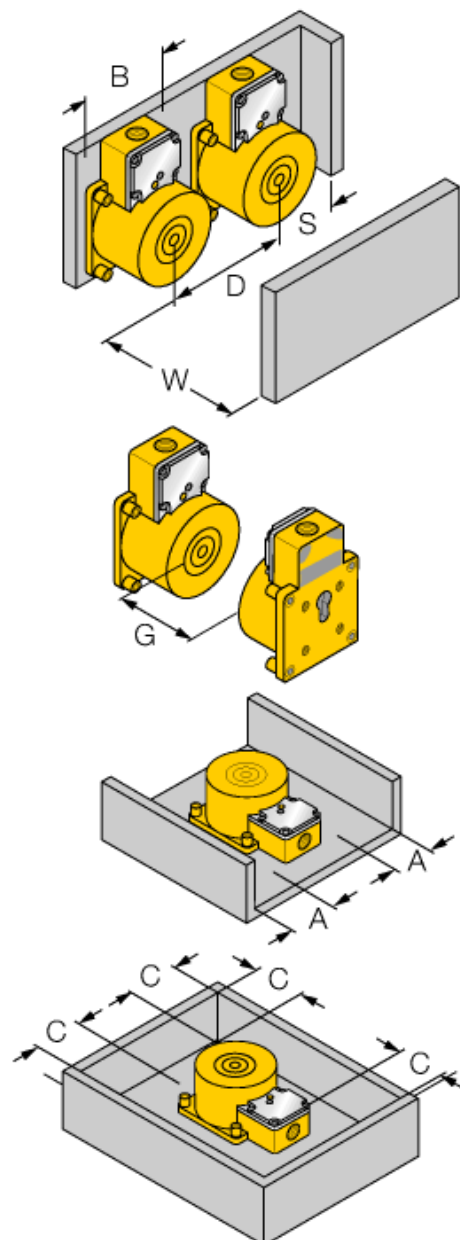


Principe de fonctionnement

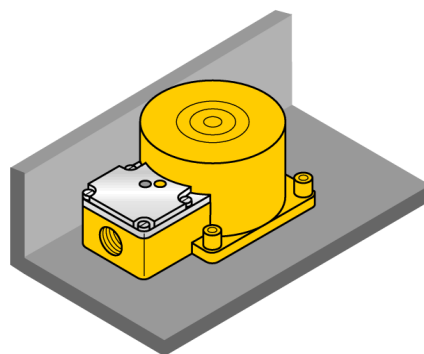
Les détecteurs inductifs permettent de détecter des objets métalliques sans contact physique et sans usure. Les détecteurs *uprox*®+ offrent plusieurs avantages importants grâce à leur construction spéciale basée sur un système breveté de bobines multiples. Ils se distinguent par des portées les plus élevées, par une flexibilité maximale, par la plus grande fiabilité et par une standardisation efficace.

Distance D	270 mm
Distance W	300 mm
Distance S	1 x B
Distance G	600 mm
Distance A	100 mm
Distance C	200 mm

Largeur de la face active B 90 mm



montage blindé à 1 face possible:



montage d'un côté:

Sr = 70 mm