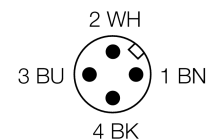
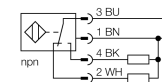


- kvádrové pouzdro, výška 60 mm
- plast PBT-GF30-V0
- faktor 1 pro všechny kovy
- rozšířená spínací vzdálenost
- stupeň krytí IP68
- odolnost vůči magnetickému poli
- rozšířený teplotní rozsah
- ochrana před zatlumením pomocí samočinné kompenzace
- možnost jednostranné vestavné montáže
- 4drát DC, 10...65 VDC
- přepínací kontakt, NPN výstup
- konektor M12x1

Typové označení	NI100U-K90SR-VN4X2-H1141
Identifikační číslo	1515510
Jmenovitá spínací vzdálenostS_n	100 mm
Provedení	nevestavné, částečně vestavná montáž možná
Zajištěná spínací vzdálenost	$\leq (0,81 \times S_n)$ mm
Opakovatelnost	$\leq 2\%$ z rozsahu
Teplotní drift	10 %
Hystereze	$\leq \pm 15\%$, $\leq -25\text{ °C}$ v $\geq +70\text{ °C}$
Okolní teplota	3...15 % -30... +85 °C
Napájecí napětí	10...65VDC
Zvlnění	$\leq 10\%$ U_{ss}
DC jmenovitý provozní proud	≤ 200 mA
Proud naprázdno I_0	≤ 15 mA
Zbytkový proud	≤ 0.1 mA
Jmenovité izolační napětí	≤ 0.5 kV
Ochrana proti zkratu	ano/ taktovaná
Pokles napětí při I_0	≤ 1.8 V
Ochrana proti přerušení vodiče / přepólování	ano/ kompletní
Výstupní funkce	čtyřdrát, přepínací kontakt, NPN
Třída ochrany	□
Frekvence spínání	0.25 kHz
Pouzdro	kvádrové pouzdro, K90SR
Rozměry	130 x 75 x 60 mm
Materiál pouzdra	plast, PBT
Připojení	konektor, M12 x 1
Odolnost vůči vibracím	55 Hz (1 mm)
Odolnost proti rázům	30 g (11 ms)
Stupeň krytí	IP68
MTTF	874Roky dle SN 29500 (Ed. 99) 40 °C
Indikace napájení	LED zelená
Indikace stavu výstupu	LED žlutá

Schéma zapojení

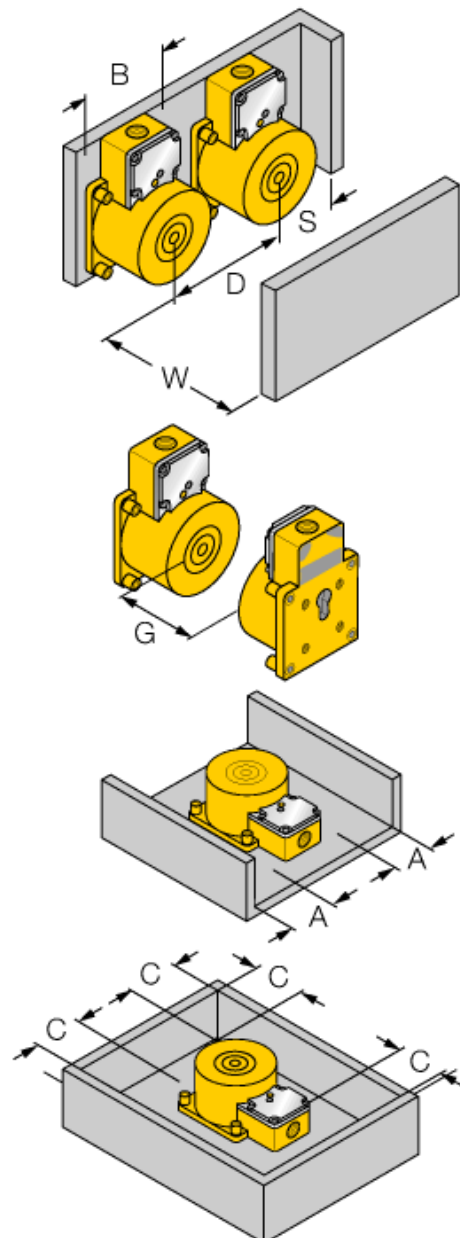


Funkční princip

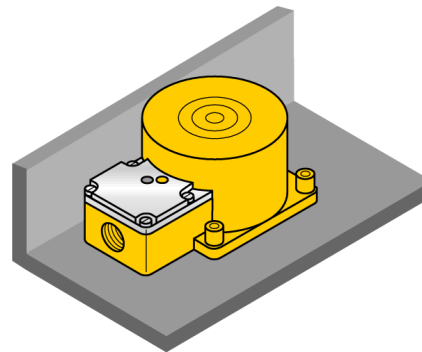
Indukční senzory detekují bezdotykově a bez opotřebení kovové objekty. Senzory *Uprox®+* mají díky patentovanému vícecívkovému systému celou řadu výhod. Například vysokou spínací vzdálenost, maximální flexibilitu, vysokou bezpečnost provozu.

Vzdálenost D	270 mm
Vzdálenost W	300 mm
Vzdálenost S	1 x B
Vzdálenost G	600 mm
Vzdálenost A	100 mm
Vzdálenost C	200 mm

Šířka aktivní plochy B	90 mm
------------------------	-------



jednostranná vestavná montáž



Vestavba z jedné strany:

Sr = 70 mm