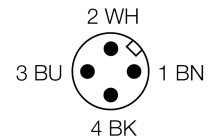
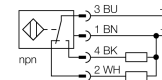


- 方型外壳，厚度60 mm
- 塑料, PBT-GF30-V0
- 全金属检测衰减系数恒为1
- 延长开关距离
- 防护等级IP68
- 抗磁场干扰
- 温度范围扩展
- 通过自补偿来实现预阻尼保护
- 1面可齐平安装
- 4线直流, 10...65 VDC
- 可转换触点, npn输出
- M12 x 1接插件

型号	NI100U-K90SR-VN4X2-H1141
货号	1515510
额定工作距离 S_n	100 mm
安装方式	非齐平, 可部分嵌入安装
实际测量范围	$\leq (0,81 \times S_n)$ mm
重复精度	≤ 2 满量程的 %
温度漂移	10 %
磁滞	$\leq \pm 15 \%$, $\leq -25 \text{ }^\circ\text{C}$ v $\geq +70 \text{ }^\circ\text{C}$
环境温度	3...15 %
	-30...+85 °C
工作电压	10...65VDC
余波	$\leq 10 \%$ U_s
直流额定工作电流	≤ 200 mA
空载电流 I_0	≤ 15 mA
漏电流	≤ 0.1 mA
额定绝缘电压	≤ 0.5 kV
短路保护	是/ 循环
压降在 I_0	≤ 1.8 V
断路/反极性保护	是/ 是
输出性能	4线, 互补触点, NPN
防护等级	IP68
开关频率	0.25 kHz
设计	方型, K90SR
尺寸	130 x 75 x 60 mm
外壳材料	塑料, PBT-GF30-V0
连接	接插件, M12 x 1
防震动性	55 Hz (1 mm)
防冲击性	30 g (11 ms)
防护等级	IP68
MTTF	874 years 符合SN 29500 (Ed.99) 40 °C认证
工作电压指示	LED指示灯 绿
开关状态指示	LED指示灯 黄

接线图

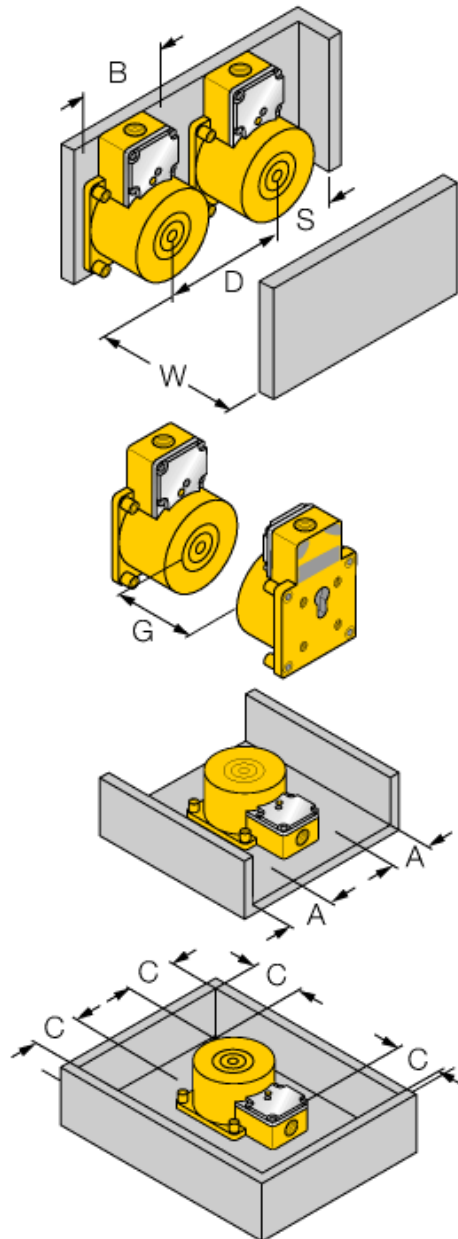


功能原理

电感式传感器以非接触和无磨损的方式检测金属物体。由于其独特的三个无铁氧体芯的空线圈结构, Uprox⁺ 传感器具有系数为1的独特优势。它们能够达到最高的检测距离, 最大的灵活性和使用的可靠性以及有效的标准化

距离D	270 mm
距离W	300 mm
距离S	1 x B
距离G	600 mm
距离A	100 mm
距离C	200 mm

感应面B宽度 90 mm



1面齐平式安装:

1面齐平安装:

Sr = 70 mm