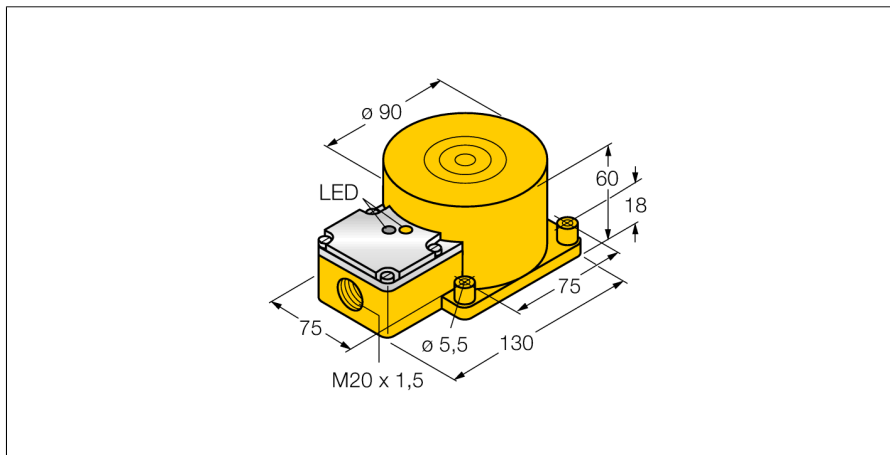


sensor inductivo
NI60-K90SR-VP4X2

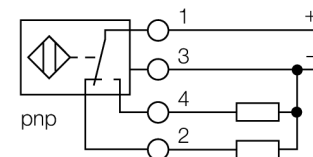
TURCK

Industrial
Automation



- rectangular, altura 60 mm
- plástico, PBT-GF30-V0
- 4 hilos DC, 10...65 VDC
- contacto inversor, salida PNP
- caja de bornes

Esquema de conexiones



Principio de funcionamiento

Los sensores inductivos detectan sin desgaste ni contacto los objetos metálicos. Para ello utilizan un campo electromagnético alterno de alta frecuencia que interactúa con el objeto. En los sensores inductivos, este campo es generado por un circuito LC de resonancia con bobina de núcleo de ferrita.

Los sensores inductivos de construcción especial son adecuados para temperaturas de -60 hasta +250°C.

Designación de tipo	NI60-K90SR-VP4X2
Nº de identificación	15640
Distancia de conmutación nominal Sn	60 mm
Condición para el montaje	no enrasado
Distancia de conmutación asegurada	$\leq (0,81 \times S_n)$ mm
Factor de corrección	St37 = 1; Al = 0,3; acero inoxidable = 0,7; Ms = 0,4
Precisión de repetición	$\leq 2\%$ v. f.
Variación de temperatura	10 %
Histéresis	3...15 %
Temperatura ambiente	-25... +70°C
Tensión de servicio	10...65 VDC
Ondulación residual	$\leq 10\%$ U _s
Corriente DC nominal	≤ 200 mA
Corriente sin carga I ₀	≤ 15 mA
Corriente residual	≤ 0.1 mA
Tensión nominal de aislamiento	≤ 0.5 kV
Protección cortocircuito	sí
Fallo de la tensión en I ₀	≤ 1.8 V
Protección ante corto-circuito/polaridad inversa	sí/ completa
Función de salida	4 hilos, contacto inversor, PNP
Frecuencia de conmutación	0.06 kHz
Modelo	rectangular, K90SR
Medidas	130 x 75 x 60 mm
Material de la carcasa	plástico, PBT
Conexión	caja de bornes
Capacidad de fijación	≤ 2.5 mm ²
Resistencia a la vibración	55 Hz (1 mm)
Resistencia al choque	30 g (11 ms)
Grado de protección	IP67
MTTF	2283Años según SN 29500 (ed. 99) 40°C
Indicación de la tensión de servicio	LED verde
Indicación estado de conmutación	LED amarillo
Incluido en el equipamiento	atornilladura

sensor inductivo
NI60-K90SR-VP4X2

TURCK

Industrial
Automation

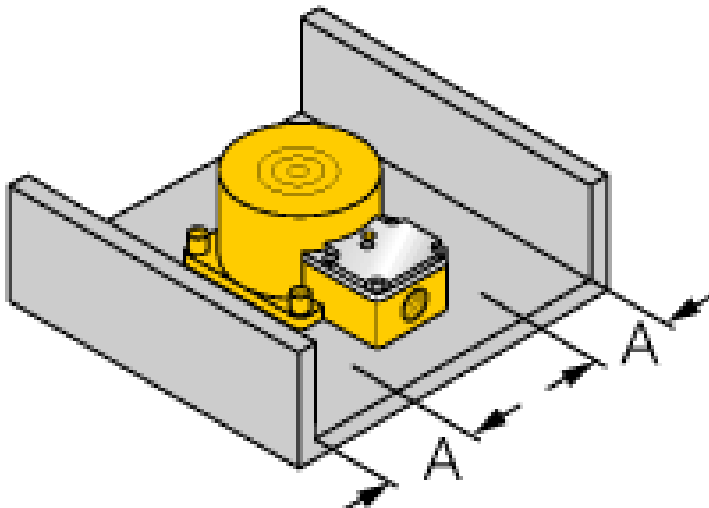
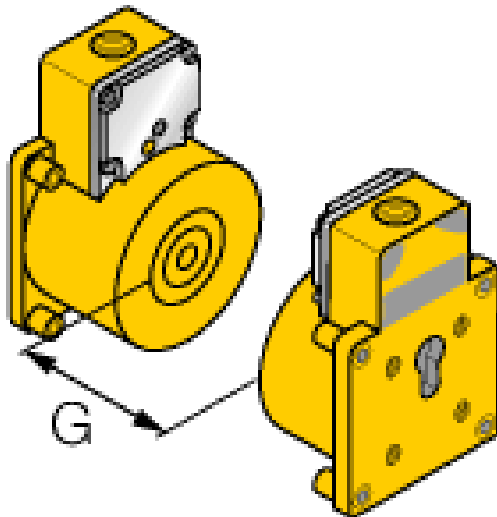
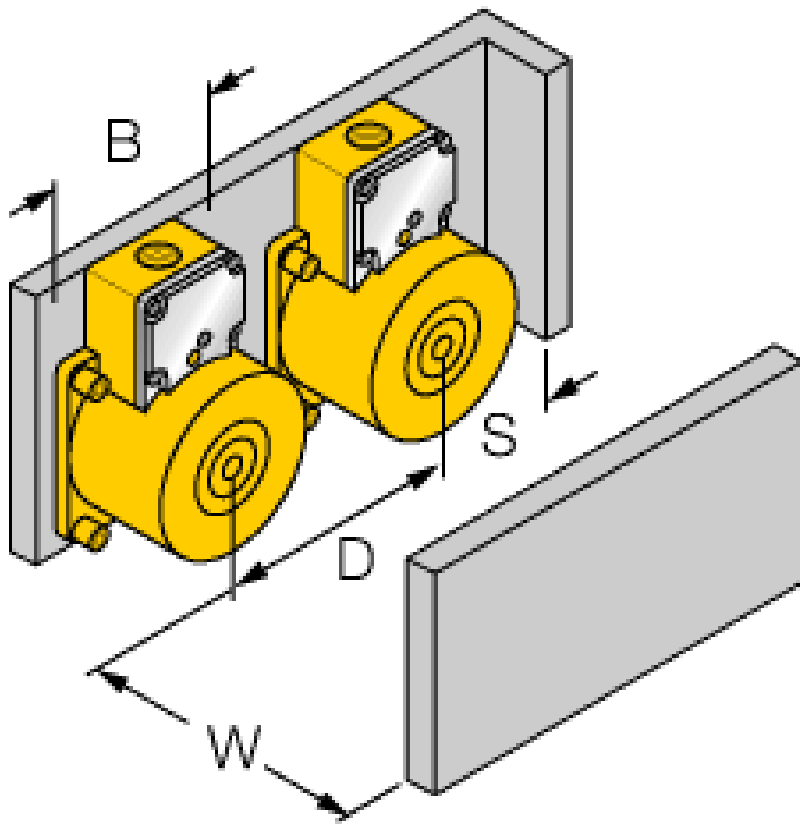
Distancia W	3 x Sn
Distancia S	1,5 x B
Distancia G	6 x Sn
Distancia A	1 x Sn
Distancia C	2 x Sn

Anchura de la cara activa B	90 mm
------------------------------------	-------

sensor inductivo
NI60-K90SR-VP4X2

TURCK

Industrial
Automation



sensor inductivo
NI60-K90SR-VP4X2

TURCK

Industrial
Automation