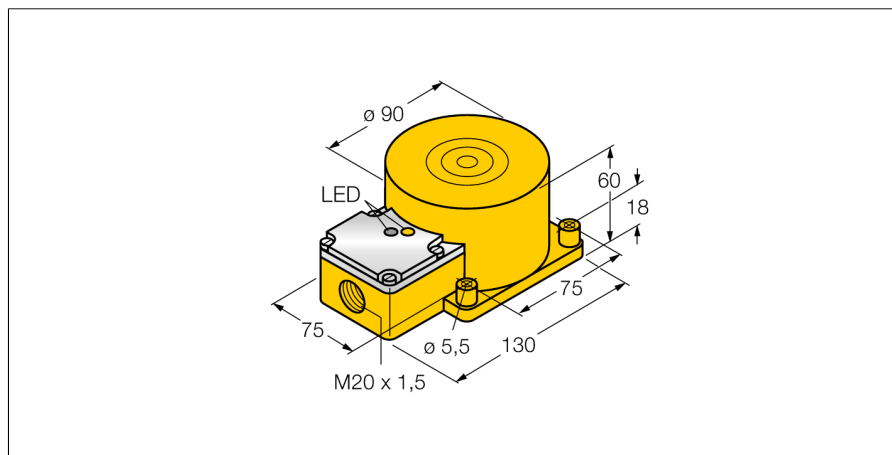


# Indukční senzor NI60-K90SR-VP4X2

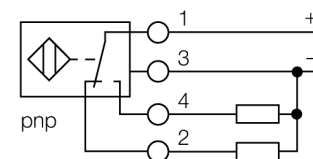
**TURCK**

Industrial  
Automation



- kvádrové pouzdro, výška 60 mm
- plast PBT-GF30-V0
- 4drát DC, 10...65 VDC
- přepínací kontakt, PNP výstup
- svorkovnice

### Schéma zapojení



### Funkční princip

Indukční senzory detekují bezdotykově a bez opotřebení kovové objekty. Pracují na principu vysokofrekvenčního elektromagnetického střídavého pole, které je identifikovaným objektem zatlumováno. U indukčních senzorů je toto pole vytvářeno jedním LC-rezonančním obvodem s jednou cívkou s feritovým jádrem. Indukční senzory ve speciálním provedení lze nasadit při teplotách od  $-60^{\circ}\text{C}$  až do  $+250^{\circ}\text{C}$ .

<b>Typové označení</b>	NI60-K90SR-VP4X2
Identifikační číslo	15640
<b>Jmenovitá spínací vzdálenost<math>S_n</math></b>	60 mm
Provedení	nevestavné
Zajištěná spínací vzdálenost	$\leq (0,81 \times S_n)$ mm
Faktor korekce	$S_{t37} = 1; A_I = 0,3; n_{erez} = 0,7; M_s = 0,4$
Opakovatelnost	$\leq 2\%$ z rozsahu
Teplotní drift	10 %
Hystereze	3...15 %
Okolní teplota	$-25... +70^{\circ}\text{C}$
<b>Napájecí napětí</b>	10...65VDC
Zvlnění	$\leq 10\%$ $U_{ss}$
DC jmenovitý provozní proud	$\leq 200$ mA
Proud naprázdno $I_0$	$\leq 15$ mA
Zbytkový proud	$\leq 0,1$ mA
Jmenovité izolační napětí	$\leq 0,5$ kV
Ochrana proti zkratu	ano
Pokles napětí při $I_0$	$\leq 1,8$ V
Ochrana proti přerušení vodiče / přepólování	ano/ kompletní
Výstupní funkce	čtyřdrát, přepínací kontakt, PNP
Frekvence spínání	0.06 kHz
<b>Pouzdro</b>	kvádrové pouzdro, K90SR
Rozměry	130 x 75 x 60 mm
Materiál pouzdra	plast, PBT
Připojení	svorkovnice
Klemmvermögen	$\leq 2,5$ mm <sup>2</sup>
Odolnost vůči vibracím	55 Hz (1 mm)
Odolnost proti rázům	30 g (11 ms)
Stupeň krytí	IP67
MTTF	2283Roky dle SN 29500 (Ed. 99) $40^{\circ}\text{C}$
<b>Indikace napájení</b>	LED zelená
Indikace stavu výstupu	LED žlutá
Součást dodávky	Šroubení

## Indukční senzor NI60-K90SR-VP4X2

**TURCK**

Industrial  
Automation

---

Vzdálenost W	3 x Sn
Vzdálenost S	1,5 x B
Vzdálenost G	6 x Sn
Vzdálenost A	1 x Sn
Vzdálenost C	2 x Sn

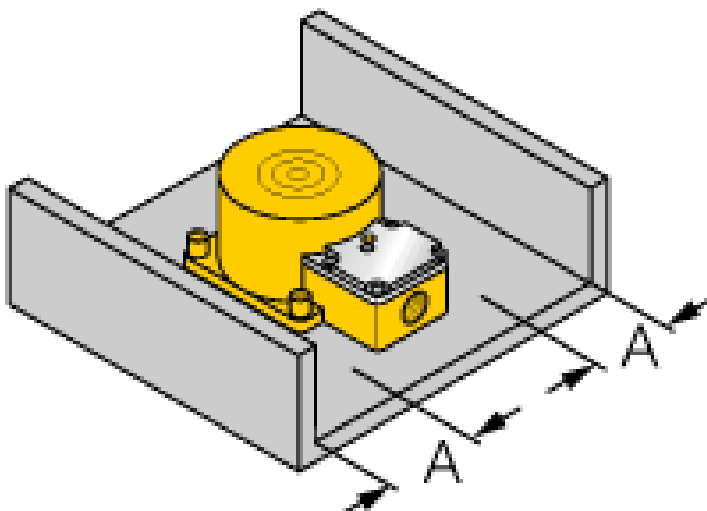
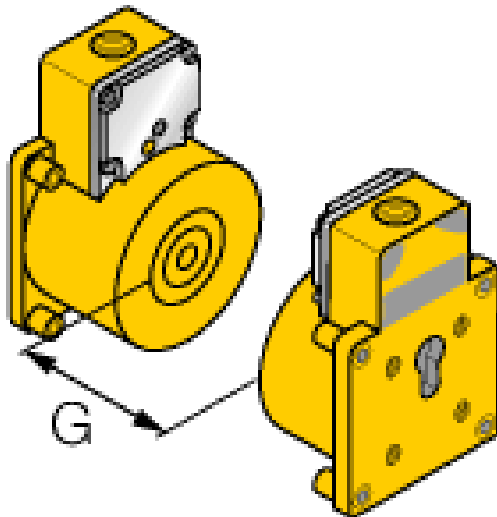
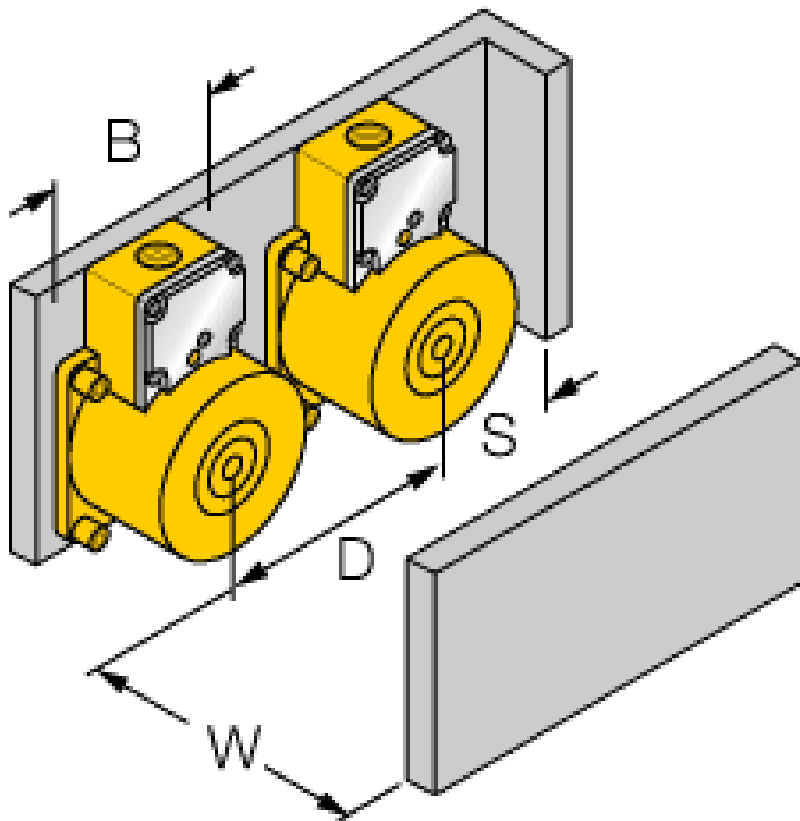
---

Šířka aktivní plochy B	90 mm
------------------------	-------

Indukční senzor  
NI60-K90SR-VP4X2

**TURCK**

Industrial  
Automation



**Indukční senzor  
NI60-K90SR-VP4X2**

**TURCK**

Industrial  
Automation