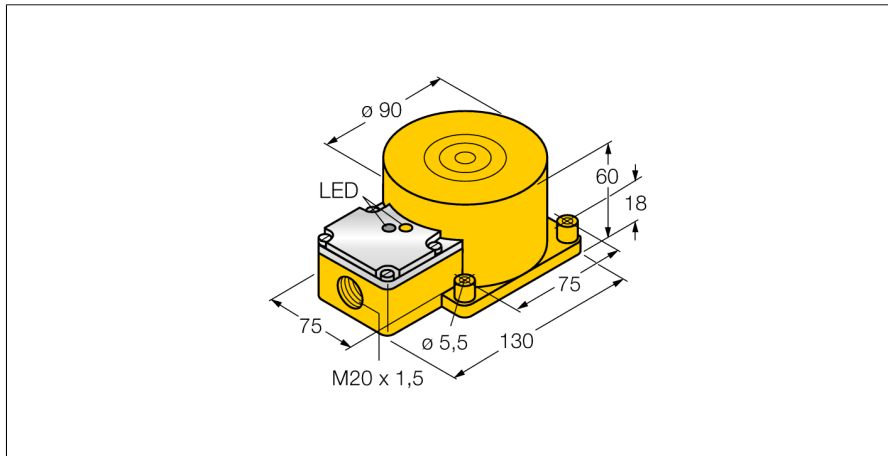


Induktiver Sensor NI60-K90SR-VN4X2

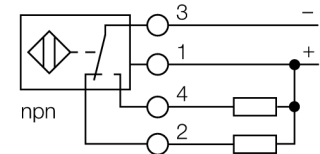
TURCK

Industrielle
Automation



- quaderförmig, Höhe 60 mm
- Kunststoff, PBT-GF30-V0
- DC 4-Draht, 10...65 VDC
- Wechsler, NPN-Ausgang
- Klemmenraum

Anschlussbild



Funktionsprinzip

Induktive Sensoren erfassen berührungslos und verschleißfrei metallische Objekte. Dazu benutzen sie ein hochfrequentes elektromagnetisches Wechselfeld, das mit dem Erfassungsobjekt in Wechselwirkung tritt. Bei induktiven Sensoren wird dieses Feld von einem LC-Resonanzkreis mit einer Ferritkern-Spule erzeugt.

Induktive Sensoren lassen sich als Spezialausführungen bei Temperaturen ab -60°C oder bis zu $+250^{\circ}\text{C}$ einsetzen.

Typenbezeichnung	NI60-K90SR-VN4X2
Ident-Nr.	15740
Bemessungsschaltabstand S_n	60 mm
Einbaubedingung	nicht bündig
Gesicherter Schaltabstand	$\leq (0,81 \times S_n)$ mm
Korrekturfaktoren	St37 = 1; Al = 0,3; Edelstahl = 0,7; Ms = 0,4
Wiederholgenauigkeit	$\leq 2\%$ v.E
Temperaturdrift	10 %
Hysterese	3...15 %
Umgebungstemperatur	$-25...+70^{\circ}\text{C}$
Betriebsspannung	10... 65 VDC
Restwelligkeit	$\leq 10\%$ U_{ss}
DC Bemessungsbetriebsstrom	≤ 200 mA
Leerlaufstrom I_0	≤ 15 mA
Reststrom	≤ 0.1 mA
Bemessungsisolationsspannung	≤ 0.5 kV
Kurzschlusschutz	ja/ taktend
Spannungsfall bei I_0	≤ 1.8 V
Drahtbruchsicherheit / Verpolungsschutz	ja/ vollständig
Ausgangsfunktion	Vierdraht, Wechsler, NPN
Schaltfrequenz	0.06 kHz
Bauform	Quader, K90SR
Abmessungen	130 x 75 x 60 mm
Gehäusewerkstoff	Kunststoff, PBT-GF30-V0
Anschluss	Klemmenraum
Klemmvermögen	≤ 2.5 mm ²
Vibrationsfestigkeit	55 Hz (1 mm)
Schockfestigkeit	30 g (11 ms)
Schutzart	IP67
MTTF	2283 Jahre nach SN 29500 (Ed. 99) 40°C
Betriebsspannungsanzeige	LED grün
Schaltzustandsanzeige	LED, gelb
Im Lieferumfang enthalten	Verschraubung

Induktiver Sensor NI60-K90SR-VN4X2

TURCK

Industrielle
Automation

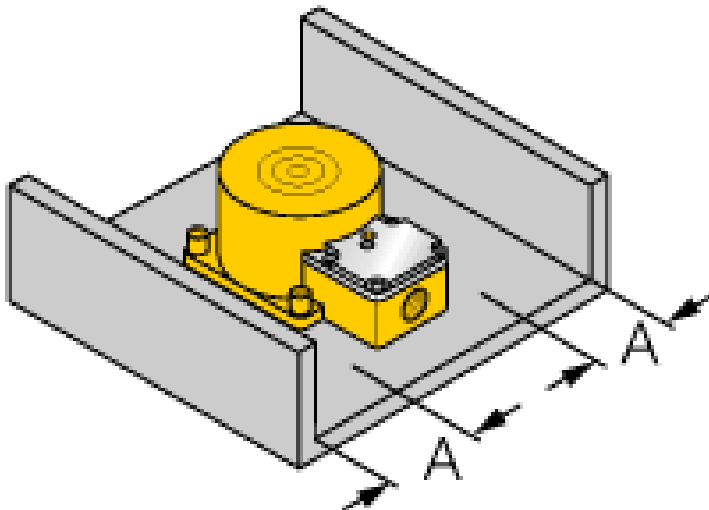
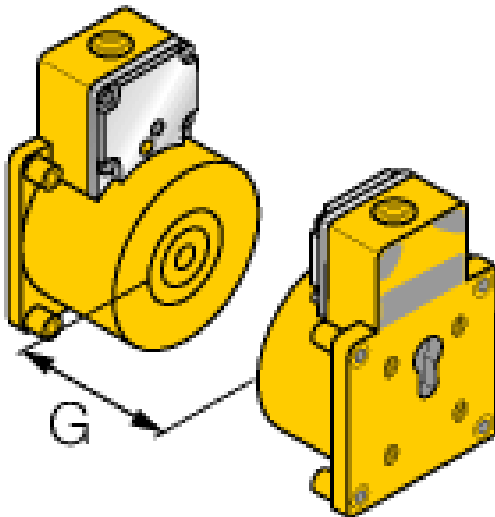
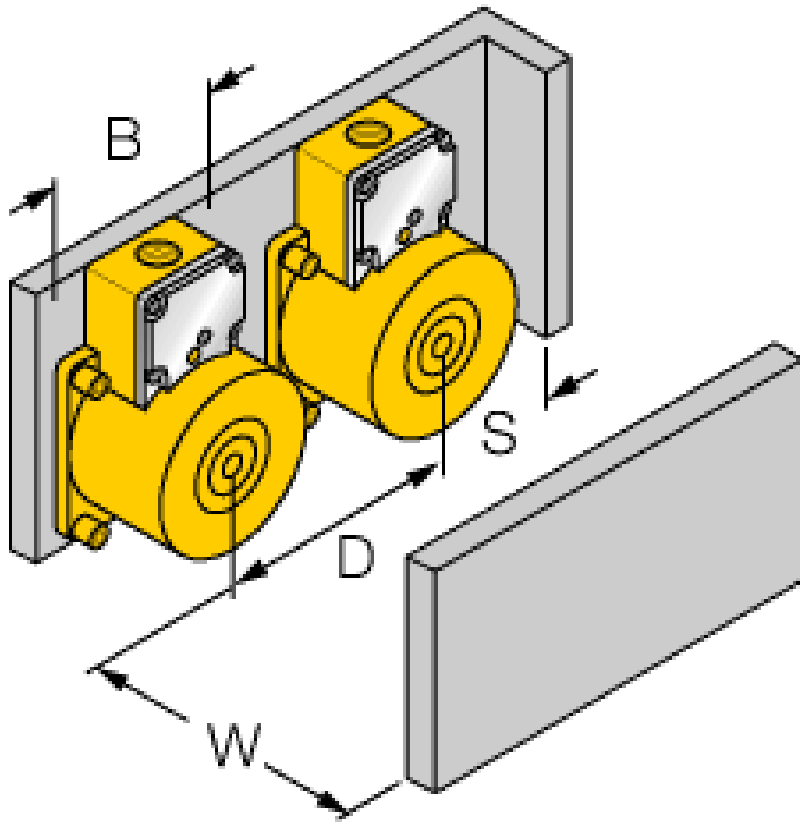
Abstand W	3 x Sn
Abstand S	1,5 x B
Abstand G	6 x Sn
Abstand A	1 x Sn
Abstand C	2 x Sn

Breite der aktiven Fläche B	90 mm
------------------------------------	-------

Induktiver Sensor
NI60-K90SR-VN4X2

TURCK

Industrielle
Automation



**Induktiver Sensor
NI60-K90SR-VN4X2**

TURCK

Industrielle
Automation