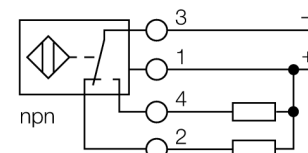


- prostopadłościenny, wysokość 60 mm
- tworzywo sztuczne PBT-GF30-V0
- 4-przewodowy DC, 10...65 VDC
- komplementarne wyjście NPN
- terminal zaciskowy

**Schemat podłączenia**



**Zasada działania**

Czujniki indukcyjne wykrywają bezkontaktowo obiekty metalowe. Zasada ich działania oparta jest na interakcji związanej z wejściem obiektu w zmienne pole elektromagnetyczne o wysokiej częstotliwości. Czujniki indukcyjne generują to pole, dzięki obwodowi RLC z rdzeniem ferrytowym.

W ofercie znajdują się wersje specjalne dla temperatur od -60 °C aż do +250 °C.

<b>Typ</b>	NI60-K90SR-VN4X2
Nr kat.	15740
<b>Nominalny zasięg detekcjiSn</b>	60 mm
Warunki montażowe	niewierzchniowy
Gwarantowany zasięg detekcji	≤ (0,81 x Sn) mm
Współczynniki korekcji	St37 = 1; Al = 0,3; stal nierdzewna = 0,7; Ms = 0,4
Powtarzalność	≤ 2 % pełnej skali
Dryft temperaturowy	10 %
Histereza	3...15 %
Temperatura pracy	-25...+70 °C
<b>Napięcie zasilania</b>	10...65VDC
Tętnienia szczytkowe	≤ 10 % U <sub>ss</sub>
Nominalny prąd zasilania DC	≤ 200 mA
Prąd bez obciążenia I <sub>0</sub>	≤ 15 mA
Prąd szczytkowy	≤ 0.1 mA
Napięcie znamionowe izolacji	≤ 0.5 kV
Zabezpieczenie przed zwarcie	tak/ cykliczne
Spadek napięcia przy I <sub>0</sub>	≤ 1.8 V
Ochrona przed przerwą w obwodzie/odwrotną polaryzacją	tak/ całkowita
Funkcja wyjścia	4-przewodowy, Styk dwukierunkowy, NPN
Częstotliwość przełączania	0.06 kHz
<b>Wykonanie</b>	prostopadłościenna, K90SR
Wymiary	130 x 75 x 60 mm
Materiał obudowy	tworzywo sztuczne, PBT
Podłączenie	Terminal zaciskowy
Maks. średnica przewodu	≤ 2.5 mm <sup>2</sup>
Odporność na wibracje	55 Hz (1 mm)
Odporność na uderzenia	30 g (11 ms)
Stopień ochrony	IP67
MTTF	2283lat zgodnie z SN 29500 (Ed. 99) 40 °C
<b>Wskaźnik napięcia zasilania</b>	LED zielony
Wskaźnik stanu przełączenia	LED żółty
W zestawie	dławik kablowy

## Czujnik indukcyjny NI60-K90SR-VN4X2

**TURCK**

Industrial  
Automation

---

Dystans W	3 x Sn
Dystans S	1,5 x B
Dystans G	6 x Sn
Dystans A	1 x Sn
Dystans C	2 x Sn

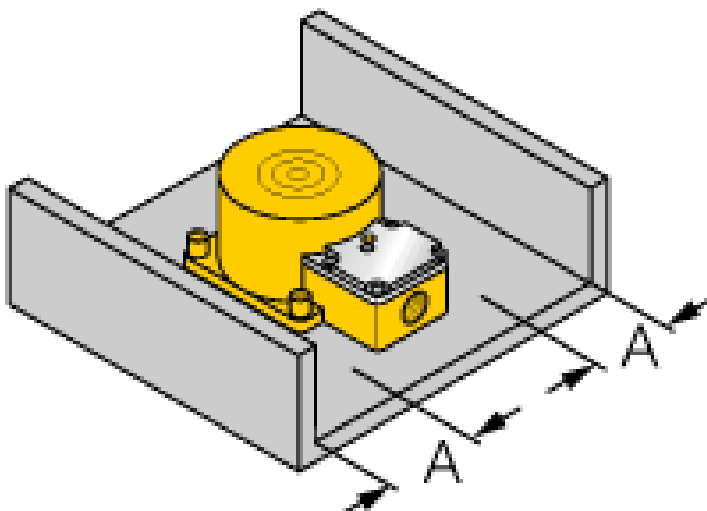
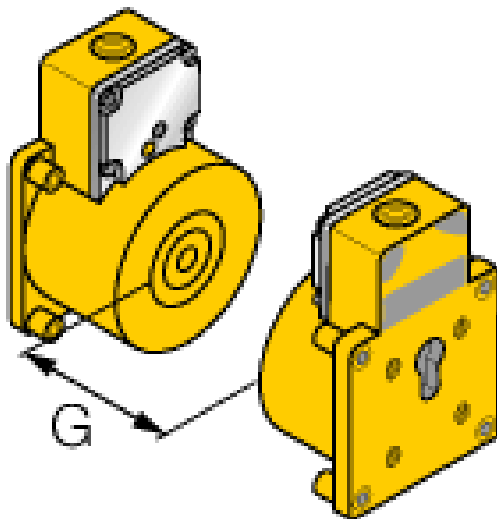
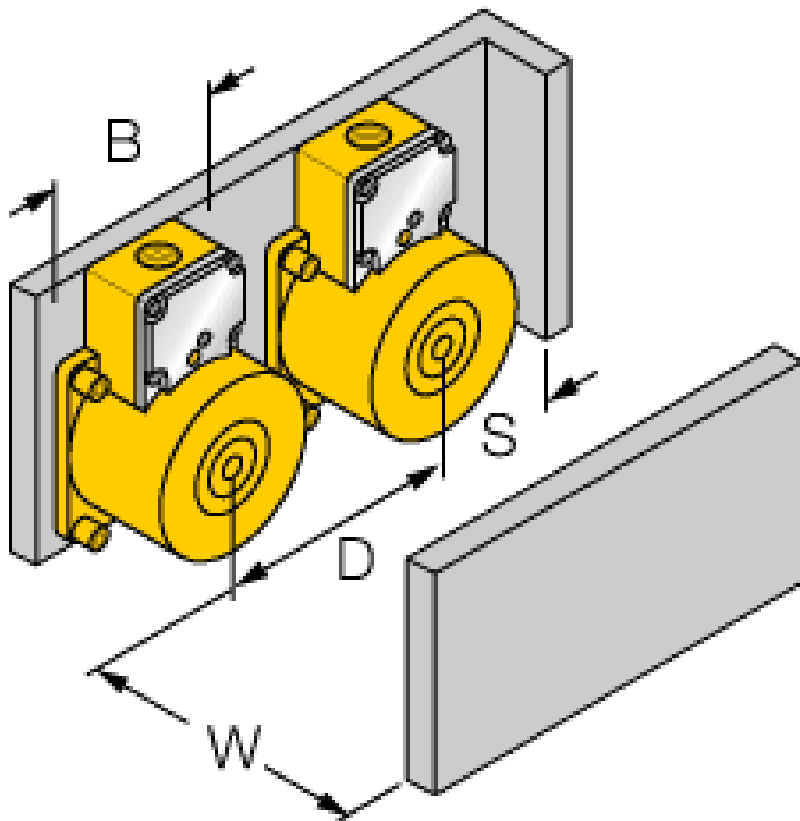
---

Szerokość powierzchni aktywnej B	90 mm
----------------------------------	-------

Czujnik indukcyjny  
NI60-K90SR-VN4X2

**TURCK**

Industrial  
Automation



**Czujnik indukcyjny  
NI60-K90SR-VN4X2**

**TURCK**

Industrial  
Automation