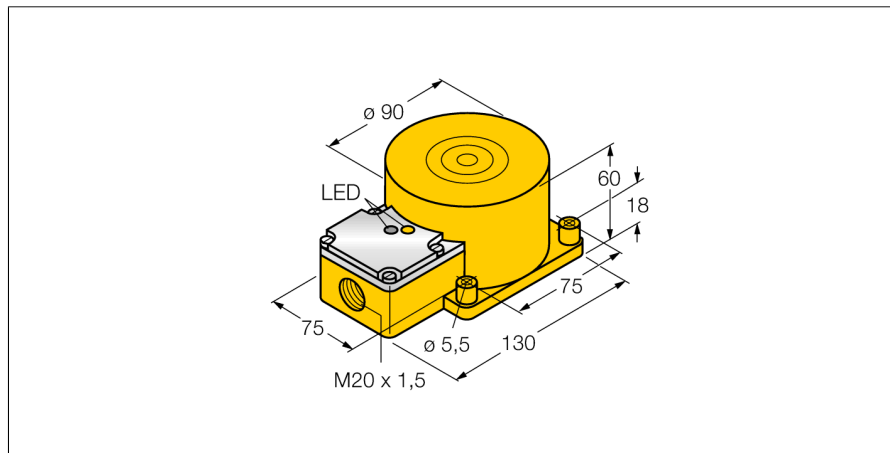


## senzor inductiv NI60-K90SR-VN4X2

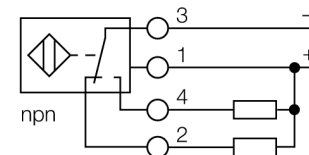
**TURCK**

Industrial  
Automation



- rectangular, înălțime 60 mm
- Plastic, PBT-GF30-V0
- 4-fire c.c., 10..0.65 VCC
- comutator, ieșire npn
- cameră de borne

### Diagramă de conexiuni



### Principiu de funcționare

Senzorii inductivi sunt destinați detecției fără contact și fără uzură a obiectelor metalice. În acest scop, se folosește un câmp electromagnetic alternativ de înaltă frecvență, care interacționează cu obiectul de sesizat. Senzorii inductivi generează acest câmp printr-un circuit RLC cu bobină de ferită. Oferim versiuni speciale pentru temperaturi de -60 °C până la +250 °C.

<b>Descriere tip</b>	NI60-K90SR-VN4X2
Număr identificare	15740
<b>Distanță nominală de sesizare<math>S_n</math></b>	60 mm
Condiție de montare	degajat
Domeniu de sesizare asigurat	$\leq (0,81 \times S_n)$ mm
Factori de corecție	St37 = 1; Al = 0.3; oțel inoxidabil = 0.7; Ms = 0.4
Repetabilitate	$\leq 2\%$ din capătul de scală
Derivă de temperatură	10 %
Histerzis	3...15 %
Temperatura mediului	-25...+70 °C
<b>Tensiune de alimentare</b>	10...65Vcc
Riplu rezidual	$\leq 10\%$ $U_{ss}$
Curent nominal de alimentare în c.c.	$\leq 200$ mA
Curent fără sarcină $I_o$	$\leq 15$ mA
Curent rezidual	$\leq 0.1$ mA
Tensiune nominală de izolare	$\leq 0.5$ kV
Protecție la scurtcircuit	da/ ciclic
Cădere de tensiune $U_{al}$	$\leq 1.8$ V
Protecție la întrerupere fir / alimentare inversă	da/ completă
Ieșire	4-fire, interschimbabil, npn
Frecvență de comutare	0.06 kHz
<b>Design</b>	Dreptunghiular, K90SR
Dimensiuni	130 x 75 x 60mm
Materialul carcasei	plastic, PBT
Conectare	Cutie borne
Secțiune conductor	$\leq 2.5$ mm <sup>2</sup>
Rezistență la vibrații	55 Hz (1 mm)
Rezistență la șoc	30 g (11 ms)
Grad de protecție	IP67
MTTF	2283ani conform SN 29500 (Ed. 99) 40 °C
<b>Indicator al tensiunii de lucru</b>	LED verde
Indicare stare	LED galben
Accesorii incluse	presetupă cablu

**senzor inductiv**  
**NI60-K90SR-VN4X2**

**TURCK**

Industrial  
Automation

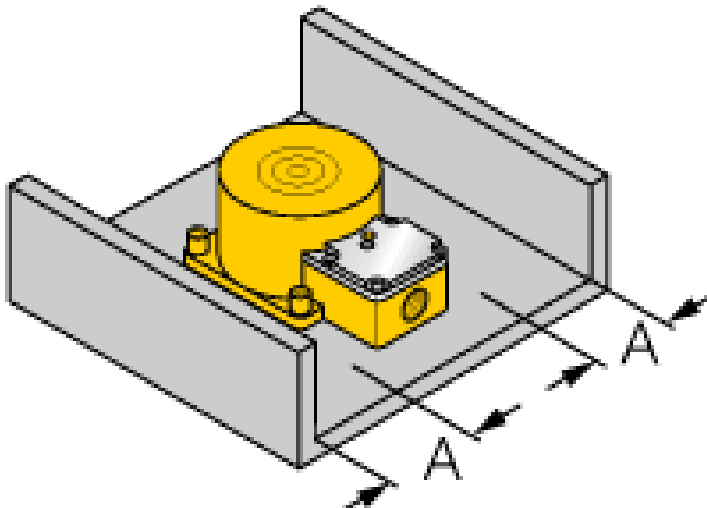
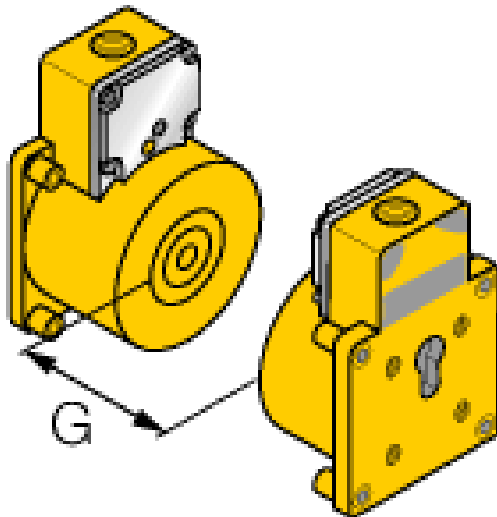
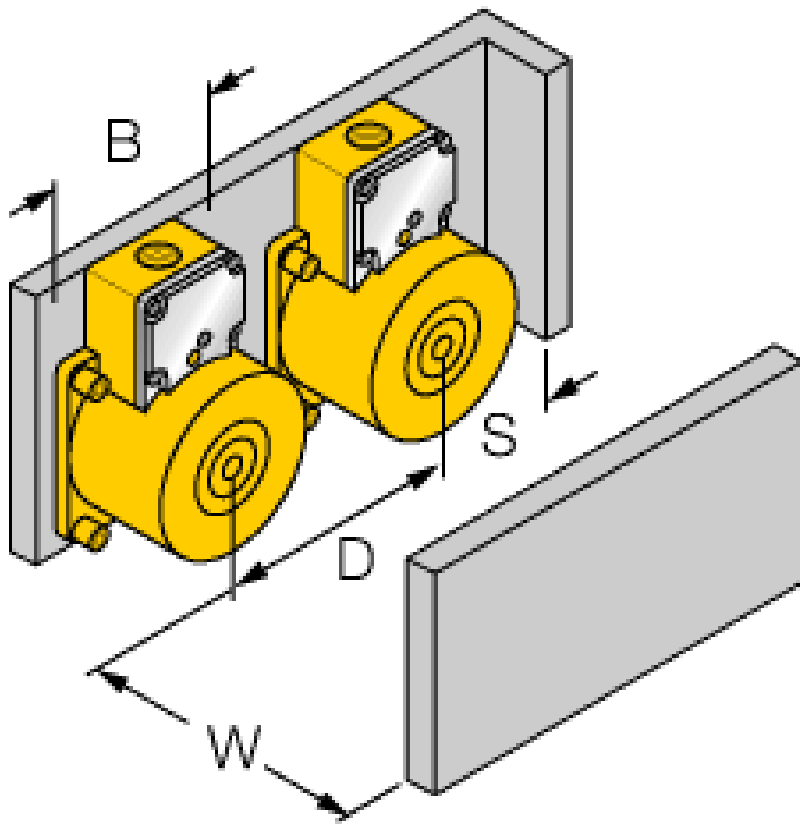
---

<b>Distan<math>\square</math>a W</b>	3 x Sn
Distan $\square$ a S	1.5 x B
Distan $\square$ a G	6 x Sn
Distan $\square$ a A	1 x Sn
Distan $\square$ a C	2 x Sn

---

<b>Lă<math>\square</math>imea fe<math>\square</math>ei active B</b>	90 mm
---	-------

senzor induktiv  
NI60-K90SR-VN4X2



senzor induktiv  
NI60-K90SR-VN4X2

**TURCK**

Industrial  
Automation