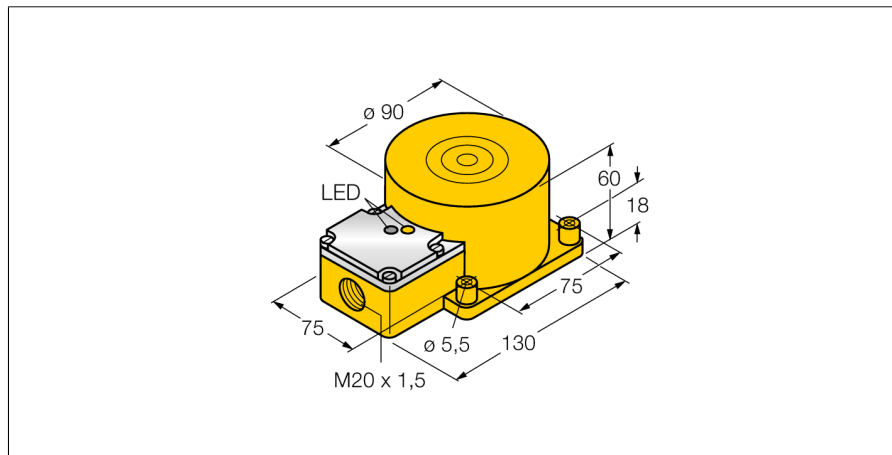


电感式传感器

NI60-K90SR-VN4X2

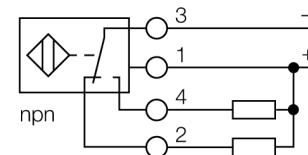
TURCK

Industrial
Automation



- 方型外壳，厚度60 mm
- 塑料, PBT-GF30-V0
- 4线直流, 10...65 VDC
- 可转换触点, npn输出
- 接线盒

接线图



功能原理

电感式传感器以非接触和无磨损的方式检测金属物体。以无磨损和非接触的方式检测金属物体。电感式传感器通过铁氧体线圈上构成的RLC线圈产生磁场。

可提供各种温度范围从-60 °C 到 +250 °C。

型号	NI60-K90SR-VN4X2
货号	15740
额定工作距离 S_n	60 mm
安装方式	非齐平
实际测量范围	$\leq (0,81 \times S_n)$ mm
修正系数	37#钢 = 1; 铝 = 0.3; 不锈钢 = 0.7; 黄铜 = 0.4
重复精度	≤ 2 满量程的 %
温度漂移	10 %
磁滞	3...15 %
环境温度	-25...+70 °C
工作电压	10...65VDC
余波	$\leq 10 \% U_{ss}$
直流额定工作电流	≤ 200 mA
空载电流 I_0	≤ 15 mA
漏电流	≤ 0.1 mA
额定绝缘电压	≤ 0.5 kV
短路保护	是/ 循环
压降在 I_0	≤ 1.8 V
断路/反极性保护	是/ 是
输出性能	4线, 互补触点, NPN
开关频率	0.06 kHz
设计	方型, K90SR
尺寸	130 x 75 x 60 mm
外壳材料	塑料, PBT-GF30-V0
连接	接线端子
夹紧能力	≤ 2.5 mm ²
防震动性	55 Hz (1 mm)
防冲击性	30 g (11 ms)
防护等级	IP67
MTTF	2283 years 符合SN 29500 (Ed.99) 40 °C认证
工作电压指示	LED指示灯 绿
开关状态指示	LED指示灯 黄
可供货	电缆防水接头

电感式传感器
NI60-K90SR-VN4X2

TURCK

Industrial
Automation

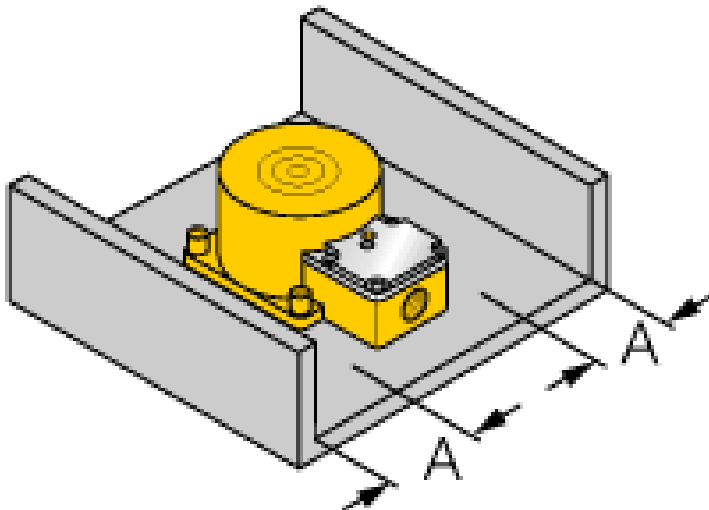
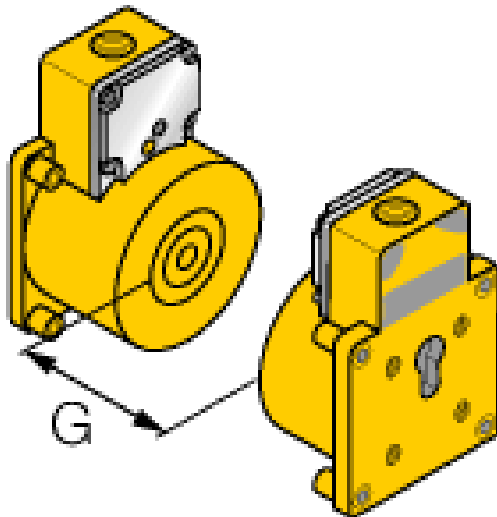
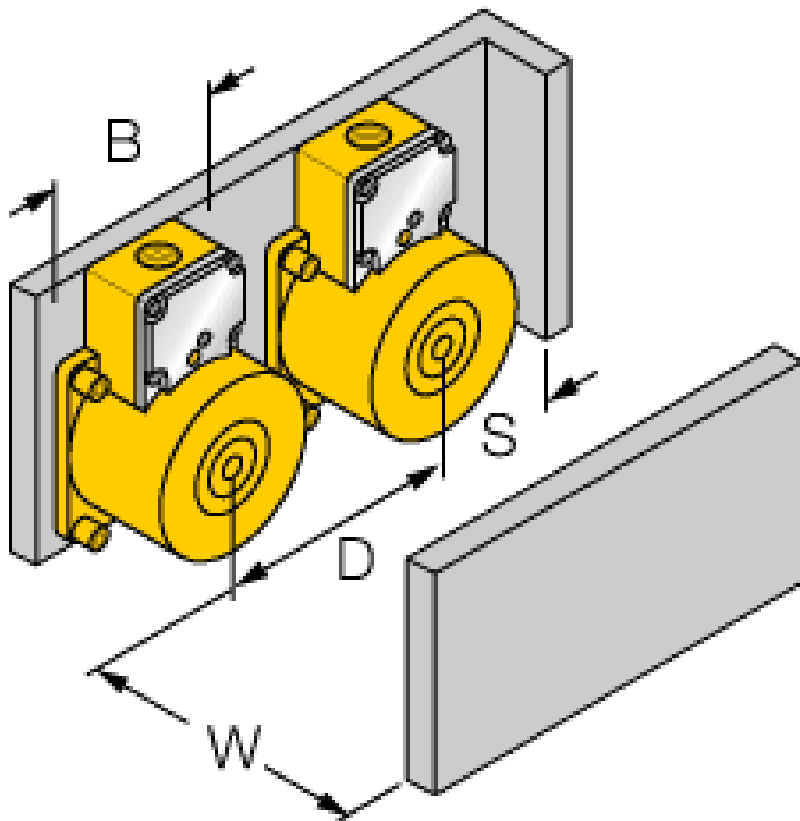
距离W	3 x Sn
距离S	1.5 x B
距离G	6 x Sn
距离A	1 x Sn
距离C	2 x Sn

感应面B宽度	90 mm
--------	-------

电感式传感器
NI60-K90SR-VN4X2

TURCK

Industrial
Automation



电感式传感器
NI60-K90SR-VN4X2

TURCK

Industrial
Automation