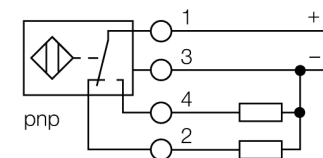


- rechthoekig, hoogte 60 mm
- kunststof, PBT-GF30-V0
- factor 1 voor alle metalen
- verhoogde schakelafstand
- beschermingsgraad IP68
- magneetveldvast
- uitgebreid temperatuurbereik
- voorbedempingsbeveiliging door zelf-compensatie
- éézijdige inbouw mogelijk
- DC 4-draads, 10...65 VDC
- wisselcontact, PNP-uitgang
- aansluitklemmenruimte

| | |
|---|---|
| Type | NI100U-K90SR-VP4X2 |
| Ident no. | 1625834 |
| Nominale schakelafstand S_n | 100 mm |
| Inbouwvoorwaarde | niet-bondig, gedeeltelijk bondige inbouw mogelijk |
| Veilige schakelafstand | $\leq (0,81 \times S_n)$ mm |
| Herhalingsnauwkeurigheid | $\leq 2\%$ van eindwaarde |
| Temperatuurdrift | 10 % |
| Hysteresis | $\leq \pm 15\%$, $\leq -25\text{ °C}$ v $\geq +70\text{ °C}$ |
| Omgevingstemperatuur | -30...+85 °C |
| Bedrijfsspanning U_s | 10...65 VDC |
| Restriempelspanning | $\leq 10\% U_s$ |
| DC nominale bedrijfsstroom | ≤ 200 mA |
| Eigen stroomopname I_e | ≤ 15 mA |
| Reststroom | $\leq 0,1$ mA |
| Nominale isolatiespanning | $\leq 0,5$ kV |
| Kortsluitbeveiliging | ja |
| Spanningsverlies bij I_e | $\leq 1,8$ V |
| Draadbreukbeveiliging / Omhoogbeveiliging | ja/ volledig |
| Uitgangsfunctie | 4-draads, wisselcontact, PNP |
| Beschermingsklasse | □ |
| Schakelfrequentie | 0.25 kHz |
| Bouwvorm | rechthoekig, K90SR |
| Afmetingen | 130 x 75 x 60 mm |
| Materiaal behuizing | kunststof, PBT-GF30-V0 |
| Aansluiting | aansluitklemmenruimte |
| Klemvermogen | $\leq 2,5$ mm ² |
| Vibratiebestendigheid | 55 Hz (1 mm) |
| Schokbestendigheid | 30 g (11 ms) |
| Beschermingsgraad | IP68 |
| MTTF | 874Jaren volgens SN 29500 (Ed. 99) 40°C |
| Bedrijfsspanningsindicatie | LEDgroen |
| Schakeltoestandsindicatie | LEDgeel |
| Meegeleverd | schroefbevestiging |

Aansluitschema

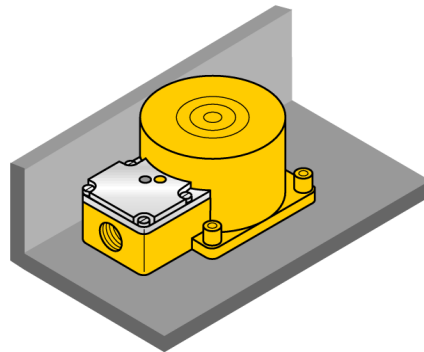
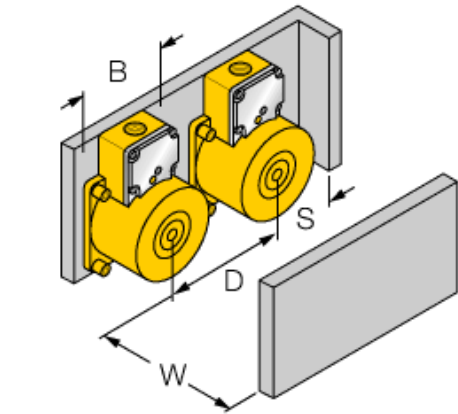


Functieprincipe

Inductieve sensoren detecteren contactloos en slijtagevrij metalen voorwerpen. *uprox*®+ sensoren hebben op basis van hun gepatenteerd multispoelen-systeem belangrijke voordelen. Zij onderscheiden zich door hoge schakelafstanden, maximale flexibiliteit, maximale bedrijfszekerheid en door een efficiënte standaardisering.

| | |
|-----------|--------|
| Afstand W | 3 x Sn |
| Afstand S | 1 x B |
| Afstand G | 6 x Sn |
| Afstand A | 1 x Sn |
| Afstand C | 2 x Sn |

Breedte van het actief vlak B 90 mm



1-zijdig bondige opbouw mogelijk:

opbouw 1-zijdig:

Sr = 70 mm

