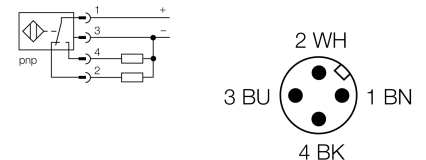


- rectangular, altura 60 mm
- plástico, PBT-GF30-V0
- factor 1 para todos los metales
- distancia de conmutación extendida
- grado de protección IP68
- inmunidad al campo magnético
- mayor rango de temperatura
- protección pre-atenuada a través de auto-compensación
- posibilidad de montaje de 1-lado
- 4 hilos DC, 10...65 VDC
- contacto inversor, salida PNP
- conector, M12 x 1

Designación de tipo	NI100U-K90SR-VP4X2-H1141
Nº de identificación	1625844
Distancia de conmutación nominal S_n	100 mm
Condición para el montaje	no enrasado, posibilidad de montaje parcialmente a ras
Distancia de conmutación asegurada	$\leq (0,81 \times S_n)$ mm
Precisión de repetición	$\leq 2\%$ v. f.
Variación de temperatura	10 %
Histéresis	$\leq \pm 15\%$, $\leq -25^\circ\text{C}$ v $\geq +70^\circ\text{C}$
Temperatura ambiente	-30... +85°C
Tensión de servicio	10...65 VDC
Ondulación residual	$\leq 10\%$ U_{s_n}
Corriente DC nominal	≤ 200 mA
Corriente sin carga I_0	≤ 15 mA
Corriente residual	$\leq 0,1$ mA
Tensión nominal de aislamiento	$\leq 0,5$ kV
Protección cortocircuito	sí
Fallo de la tensión en I_0	$\leq 1,8$ V
Protección ante corto-circuito/polaridad inversa	sí/ completa
Función de salida	4 hilos, contacto inversor, PNP
Clase de protección	□
Frecuencia de conmutación	0.25 kHz
Modelo	rectangular, K90SR
Medidas	130 x 75 x 60 mm
Material de la carcasa	plástico, PBT
Conexión	conector, M12 x 1
Resistencia a la vibración	55 Hz (1 mm)
Resistencia al choque	30 g (11 ms)
Grado de protección	IP68
MTTF	874Años según SN 29500 (ed. 99) 40°C
Indicación de la tensión de servicio	LED verde
Indicación estado de conmutación	LED amarillo

Esquema de conexiones

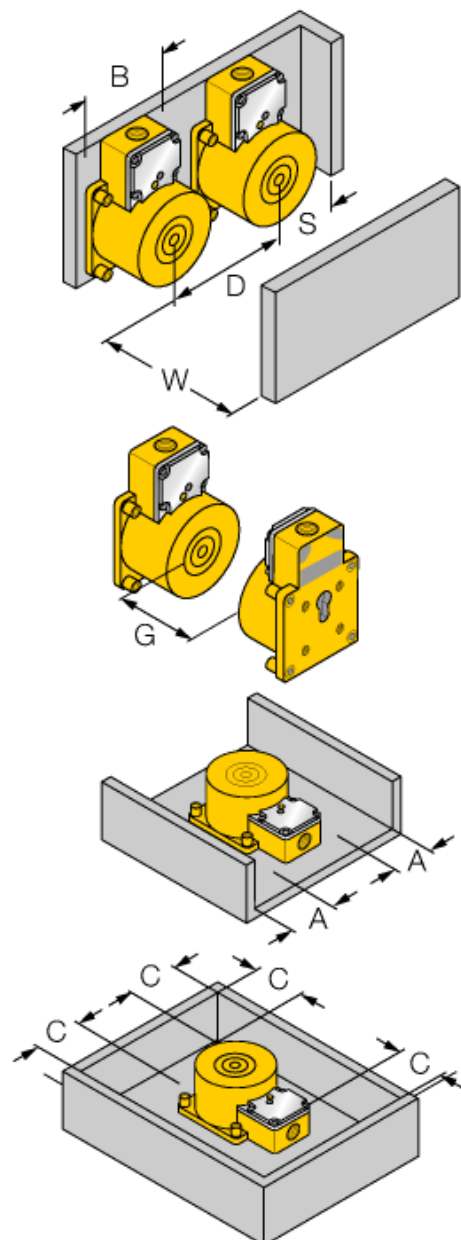


Principio de funcionamiento

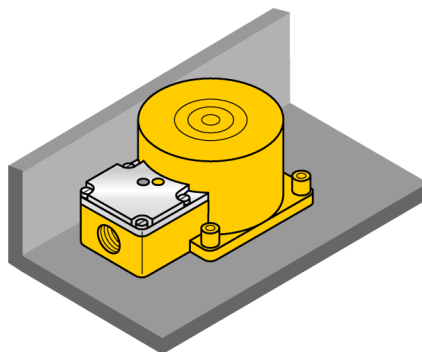
Los sensores inductivos detectan sin desgaste ni contacto los objetos metálicos. Los sensores *uprox*®+ ofrecen ventajas importantes gracias a su sistema patentado de multi-bobina. Sobresalen por su gran distancia de conmutación, máxima flexibilidad y confiabilidad operacional así como de su eficiente estandarización.

Distancia D	270 mm
Distancia W	300 mm
Distancia S	1 x B
Distancia G	600 mm
Distancia A	100 mm
Distancia C	200 mm

Anchura de la cara activa B 90 mm



montaje enrasado por un 1 lado



Montaje por 1 lados:

Sr = 70 mm