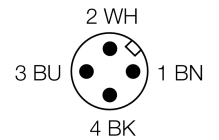
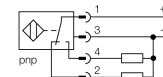


- 方型外壳，厚度60 mm
- 塑料, PBT-GF30-V0
- 全金属检测衰减系数恒为1
- 延长开关距离
- 防护等级IP68
- 抗磁场干扰
- 温度范围扩展
- 通过自补偿来实现预阻尼保护
- 1面可齐平安装
- 4线直流, 10...65 VDC
- 互补触点, PNP输出
- M12 x 1接插件

型号	NI100U-K90SR-VP4X2-H1141
货号	1625844
额定工作距离 $S_n$	100 mm
安装方式	非齐平, 可部分嵌入安装
实际测量范围	$\leq (0,81 \times S_n)$ mm
重复精度	$\leq 2$ 满量程的 %
温度漂移	10 %
磁滞	$\leq \pm 15 \%$ , $\leq -25 \text{ }^\circ\text{C}$ v $\geq +70 \text{ }^\circ\text{C}$
环境温度	3...15 %
	-30...+85 °C
工作电压	10...65VDC
余波	$\leq 10 \%$ $U_s$
直流额定工作电流	$\leq 200$ mA
空载电流 $I_0$	$\leq 15$ mA
漏电流	$\leq 0.1$ mA
额定绝缘电压	$\leq 0.5$ kV
短路保护	是
压降在 $I_0$	$\leq 1.8$ V
断路/反极性保护	是/ 是
输出性能	4线, 互补触点, PNP
防护等级	IP68
开关频率	0.25 kHz
设计	方型, K90SR
尺寸	130 x 75 x 60 mm
外壳材料	塑料, PBT-GF30-V0
连接	接插件, M12 x 1
防震动性	55 Hz (1 mm)
防冲击性	30 g (11 ms)
防护等级	IP68
MTTF	874 years 符合SN 29500 (Ed.99) 40 °C认证
工作电压指示	LED指示灯 绿
开关状态指示	LED指示灯 黄

#### 接线图

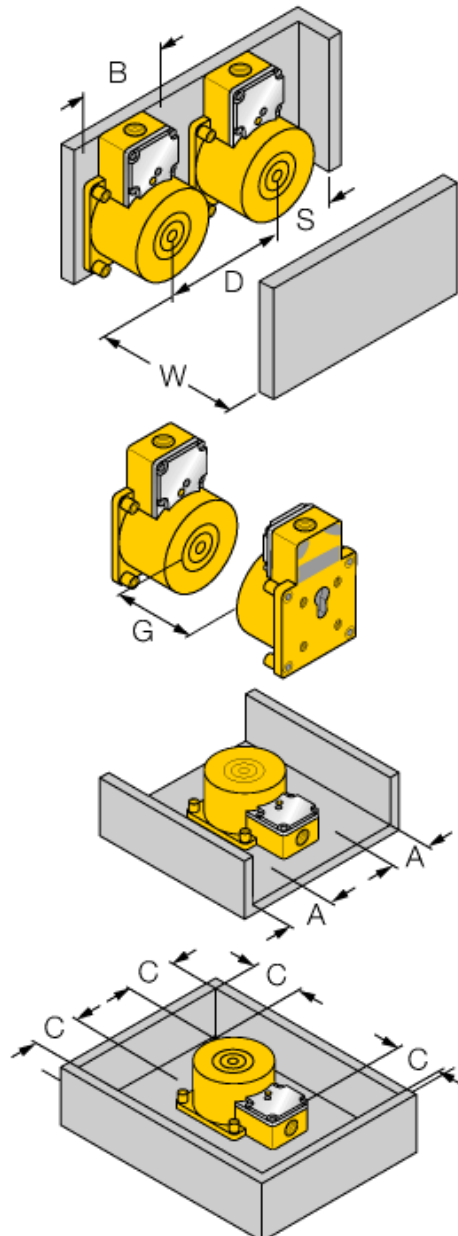


#### 功能原理

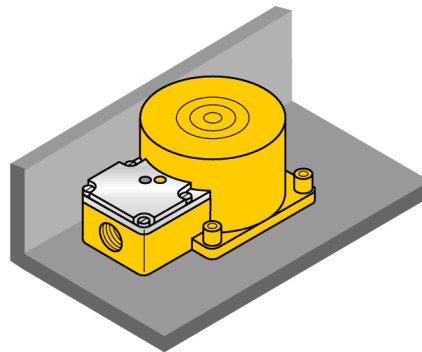
电感式传感器以非接触和无磨损的方式检测金属物体。由于其独特的三个无铁氧体芯的空线圈结构, Uprox<sup>+</sup> 传感器具有系数为1的独特优势。它们能够达到最高的检测距离, 最大的灵活性和使用的可靠性以及有效的标准化

距离D	270 mm
距离W	300 mm
距离S	1 x B
距离G	600 mm
距离A	100 mm
距离C	200 mm

感应面B宽度	90 mm
--------	-------



1面齐平式安装:



1面齐平安装:

Sr = 70 mm