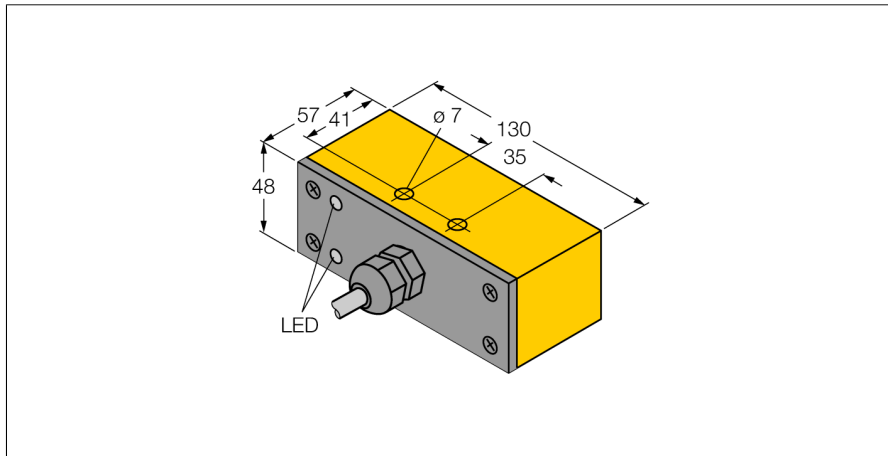


Inductieve sensor NI30-Q130-VN4X2

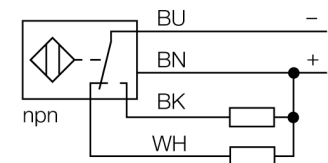
TURCK

Industrial
Automation



- rechthoekig, hoogte 48mm
- actief vlak vooraan
- kunststof, PBT
- DC 4-draads, 10...65 VDC
- wisselcontact, NPN-uitgang
- kabel aansluiting

Aansluitschema



Functieprincipe

Inductieve sensoren detecteren contactloos en slijtagevrij metalen voorwerpen. Hiervoor gebruiken zij een hoogfrequent elektromagnetisch wisselveld, dat met het te detecteren voorwerp in wisselwerking treedt. Bij inductieve sensoren wordt dit veld door een LC-resonantiekring met een ferrietkern-spoel opgewekt.

Inductieve sensoren in een speciale uitvoering kunnen ingezet worden bij temperaturen vanaf -60°C tot max. $+250^{\circ}\text{C}$.

Type	NI30-Q130-VN4X2
Ident no.	15178
Nominale schakelafstand S_n	30 mm
Inbouwvoorwaarde	niet-bondig
Veilige schakelafstand	$\leq (0,81 \times S_n)$ mm
Correctiefactoren	St37 = 1; Al = 0,3; roestvast staal = 0,7; Ms = 0,4
Herhalingsnauwkeurigheid	$\leq 2\%$ van eindwaarde
Temperatuurdrift	10 %
Hysteresis	3...15 %
Omgevingstemperatuur	$-25...+70^{\circ}\text{C}$
Bedrijfsspanning U_s	10...65 VDC
Restriempspanning	$\leq 10\%$ U_s
DC nominale bedrijfsstroom	≤ 200 mA
Eigen stroomopname I_s	≤ 15 mA
Reststroom	$\leq 0,1$ mA
Nominale isolatiespanning	$\leq 0,5$ kV
Kortsluitbeveiliging	ja/ pulserend
Spanningsverlies bij I_s	$\leq 1,8$ V
Draadbreukbeveiliging / Omhoogbeveiliging	ja/ volledig
Uitgangsfunctie	4-draads, wisselcontact, NPN
Schakelfrequentie	0,06 kHz
Bouwvorm	rechthoekig, Q130
Afmetingen	130 x 57 x 48 mm
Materiaal behuizing	kunststof, PBT
Aansluiting	Kabel
Kabeluitvoering	5,2 mm, LifYY, PVC, 2 m
Kabeldoorsnede	4x 0,34mm ²
Vibratiebestendigheid	55 Hz (1 mm)
Schokbestendigheid	30 g (11 ms)
Beschermingsgraad	IP67
MTTF	2283Jaren volgens SN 29500 (Ed. 99) 40°C
Bedrijfsspanningsindicatie	LEDgroen
Schakeltoestandsindicatie	LEDgeel

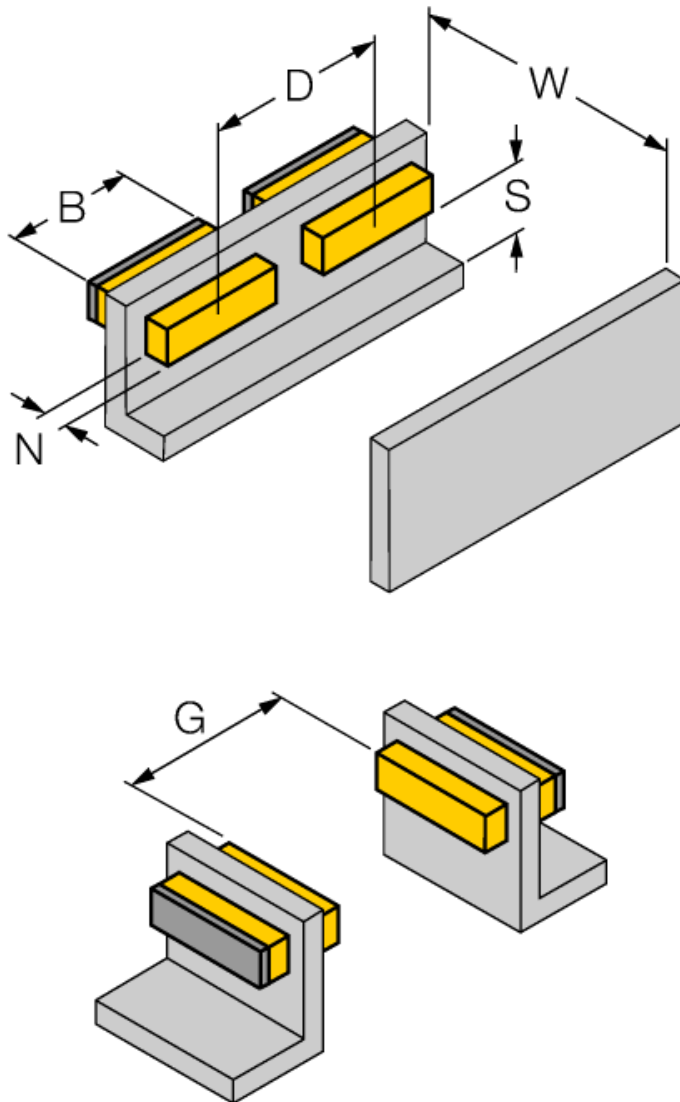
Inductieve sensor NI30-Q130-VN4X2

TURCK

Industrial
Automation

Afstand D	180 mm
Afstand W	3 x Sn
Afstand S	1,5 x B
Afstand G	6 x Sn
Afstand N	2 x Sn

Breedte van het actief vlak B 130 mm



De sensor kan aan de beide zijden bondig in metaal worden ingebouwd.