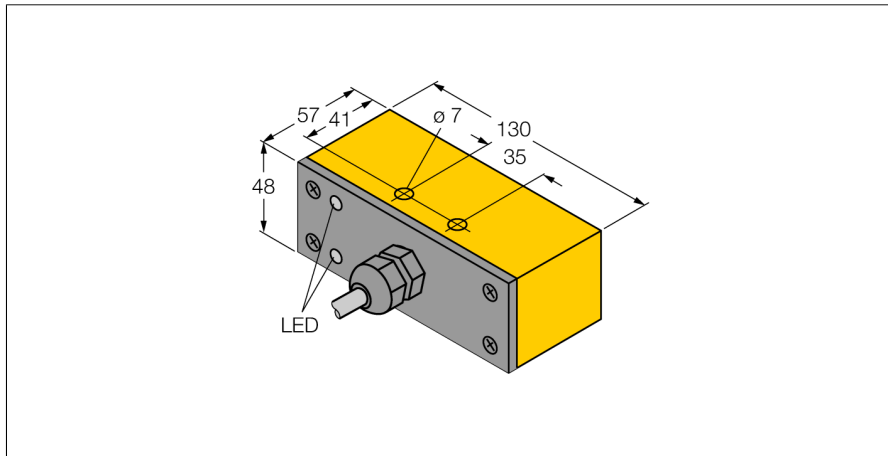


# Inductieve sensor NI30-Q130-VP4X2

**TURCK**

Industrial  
Automation



- rechthoekig, hoogte 48mm
- actief vlak vooraan
- kunststof, PBT
- DC 4-draads, 10...65 VDC
- wisselcontact, PNP-uitgang
- kabel aansluiting

### Aansluitschema



### Functieprincipe

Inductieve sensoren detecteren contactloos en slijtagevrij metalen voorwerpen. Hiervoor gebruiken zij een hoogfrequent elektromagnetisch wisselveld, dat met het te detecteren voorwerp in wisselwerking treedt. Bij inductieve sensoren wordt dit veld door een LC-resonantiekring met een ferrietkern-spoel opgewekt.

Inductieve sensoren in een speciale uitvoering kunnen ingezet worden bij temperaturen vanaf -60°C of tot max. +250°C.

|   |   |
|---|---|
| <b>Type</b>                               | NI30-Q130-VP4X2                                     |
| Ident no.                                 | 15179   |
| <b>Nominale schakelafstand Sn</b>         | 30 mm   |
| Inbouwvoorwaarde                          | niet-bondig   |
| Veilige schakelafstand                    | ≤ (0,81 x Sn) mm                                    |
| Correctiefactoren                         | St37 = 1; Al = 0,3; roestvast staal = 0,7; Ms = 0,4 |
| Herhalingsnauwkeurigheid                  | ≤ 2 % van eindwaarde                                |
| Temperatuurdrift                          | 10 %  |
| Hysteresis                                | 3...15 %  |
| Omgevingstemperatuur                      | -25...+70 °C  |
| <b>Bedrijfsspanning U<sub>s</sub></b>     | 10...65 VDC   |
| Restriempspanning                         | ≤ 10 % U <sub>s</sub>                               |
| DC nominale bedrijfsstroom                | ≤ 200 mA  |
| Eigen stroomopname I <sub>o</sub>         | ≤ 15 mA   |
| Reststroom                                | ≤ 0.1 mA  |
| Nominale isolatiespanning                 | ≤ 0.5 kV  |
| Kortsluitbeveiliging                      | ja  |
| Spanningsverlies bij I <sub>o</sub>       | ≤ 1.8 V   |
| Draadbreukbeveiliging / Omhoogbeveiliging | ja/ volledig  |
| Uitgangsfunctie                           | 4-draads, wisselcontact, PNP                        |
| Schakelfrequentie                         | 0.06 kHz  |
| <b>Bouwvorm</b>                           | rechthoekig, Q130                                   |
| Afmetingen                                | 130 x 57 x 48 mm                                    |
| Materiaal behuizing                       | kunststof, PBT                                      |
| Aansluiting                               | Kabel   |
| Kabeluitvoering                           | 5.2 mm, LifYY, PVC, 2 m                             |
| Kabeldoorsnede                            | 4x 0.34mm <sup>2</sup>                              |
| Vibratiebestendigheid                     | 55 Hz (1 mm)  |
| Schokbestendigheid                        | 30 g (11 ms)  |
| Beschermingsgraad                         | IP67  |
| MTTF                                      | 2283Jaren volgens SN 29500 (Ed. 99) 40°C            |
| <b>Bedrijfsspanningsindicatie</b>         | LEDgroen  |
| Schakeltoestandsindicatie                 | LEDgeel   |

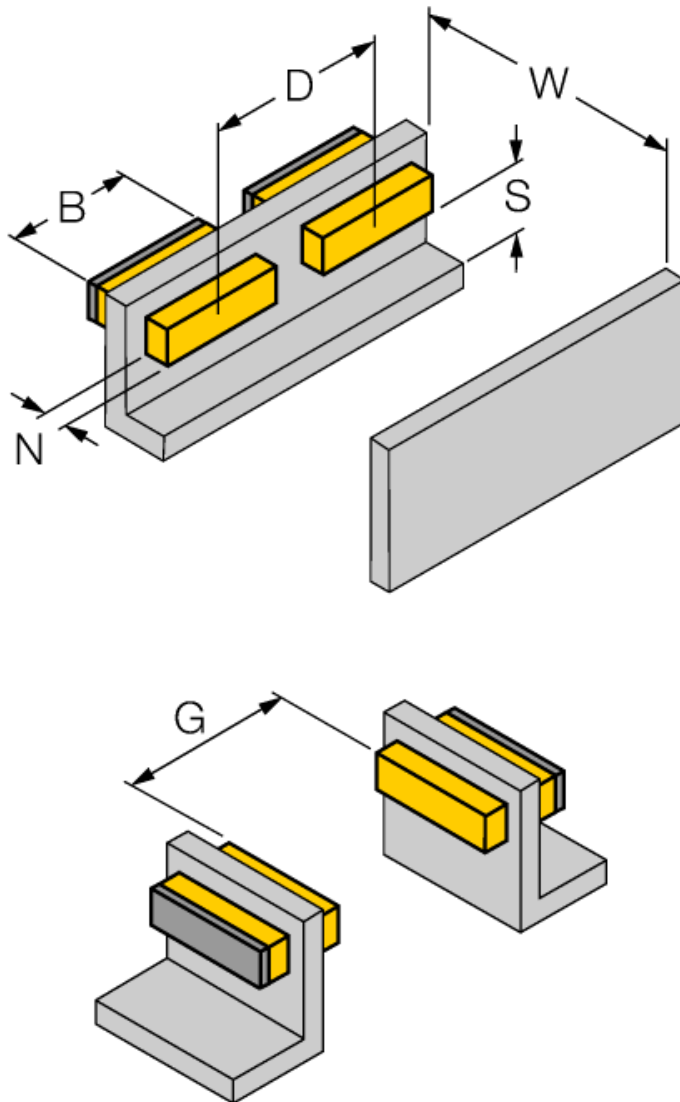
# Inductieve sensor NI30-Q130-VP4X2

**TURCK**

Industrial  
Automation

|           |         |
|-----------|---------|
| Afstand D | 180 mm  |
| Afstand W | 3 x Sn  |
| Afstand S | 1,5 x B |
| Afstand G | 6 x Sn  |
| Afstand N | 2 x Sn  |

Breedte van het actief vlak B 130 mm



De sensor kan aan de beide zijden bondig in metaal worden ingebouwd.