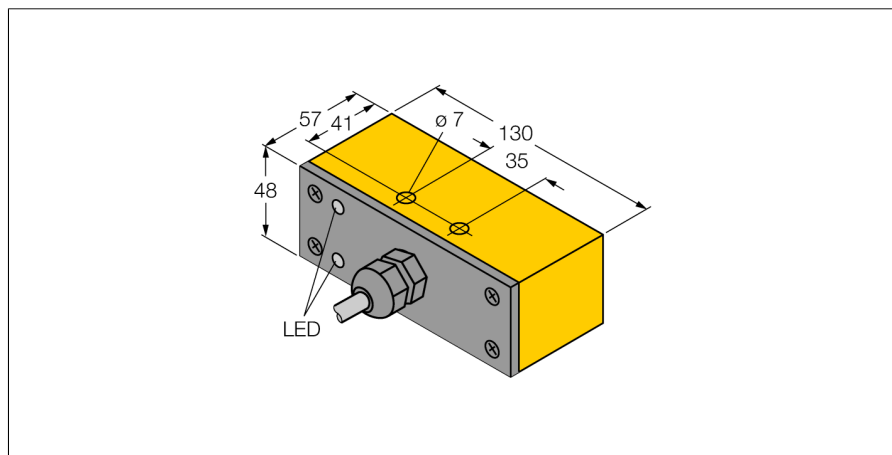


Индуктивный датчик NI30-Q130-VP4X2

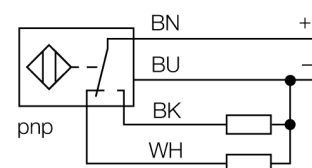
TURCK

Industrial
Automation



- прямоугольный, высота 48 мм
- фронтальная активная поверхность
- пластмасса, ПБТ
- 4-проводн. DC, 10...65 В DC
- переключаемый, PNP-выход
- кабельное соединение

Схема подключения



Принцип действия

Индуктивные датчики обнаруживают металлические объекты без контакта и без износа. Для этого используется высокочастотное электромагнитное AC поле взаимодействующее с мишенью. Индуктивные датчики генерируют данное поле с помощью RLC цепи с ферритовой катушкой.

Мы предлагаем специализированные версии для температур от -60 °C до +250 °C.

| | |
|---|---|
| Тип | NI30-Q130-VP4X2 |
| Идент. № | 15179 |
| Номинальное рабочее расстояние Sn | 30 мм |
| Условия монтажа | не заподлицо |
| Гарантированный диапазон чувствительности | ≤ (0,81 x Sn) мм |
| Корректировочные коэффициенты | St37 = 1; Al = 0.3; нерж. сталь = 0.7; Ms = 0.4 |
| Повторяемость | ≤ 2 % полн. шкалы |
| Температурный дрейф | 10 % |
| Гистерезис | 3...15 % |
| Температура окружающей среды | -25...+70 °C |
| Рабочее напряжение | 10...65В = |
| Остаточная пульсация | ≤ 10 % U _{ss} |
| Номинальный постоянный рабочий ток | ≤ 200 мА |
| Ток холостого хода I ₀ | ≤ 15 мА |
| Остаточный ток | ≤ 0.1 мА |
| Номинальное напряжение на изоляции | ≤ 0.5 кВ |
| Защита от короткого замыкания | да |
| Падение напряжения при I ₀ | ≤ 1.8 В |
| Защита от обрыва провода/ обратной полярности | yes/ полн. |
| Выходная функция | 4-проводн., Переключающий контакт, PNP |
| Частота переключения | 0.06 кГц |
| Конструкция | прямоугольный, Q130 |
| Размеры | 130 x 57 x 48 мм |
| Материал корпуса | Пластмасса, ПБТ |
| Соединение | кабель |
| Качество кабеля | 5.2мм, LifYY, ПВХ, 2 м |
| Поперечное сечение кабеля | 4x0.34мм ² |
| Вибростойкость | 55 Гц (1 мм) |
| Ударопрочность | 30 г (11 мс) |
| Класс защиты | IP67 |
| MTTF | 2283лет в соответствии с SN 29500-(Изд. 99) 40 °C |
| Индикатор рабочего напряжения | светодиодзел. |
| Индикация состояния переключения | светодиод желтый |

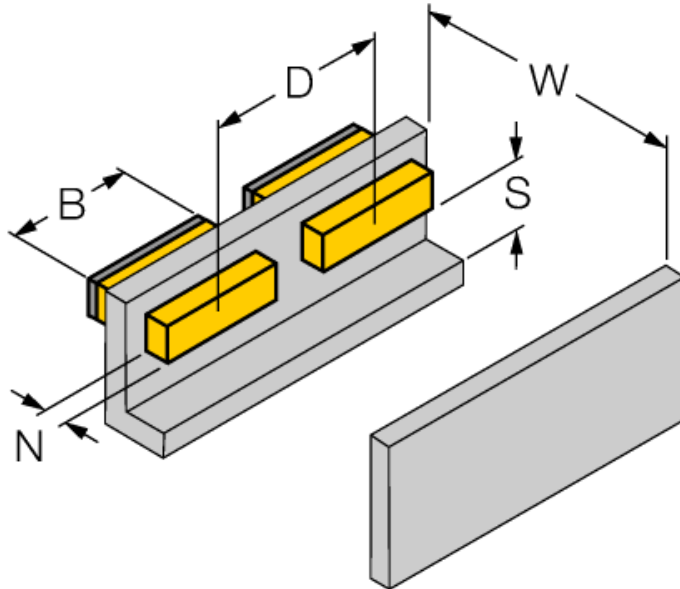
Индуктивный датчик NI30-Q130-VP4X2

TURCK

Industrial
Automation

| | |
|--------------|---------|
| Расстояние D | 180 мм |
| Расстояние W | 3 x Sn |
| Расстояние S | 1.5 x B |
| Расстояние G | 6 x Sn |
| Расстояние N | 2 x Sn |

Ширина активной области B 130 мм



Датчик может быть монтироваться заподлицо на металл, на обе длинные стороны.

