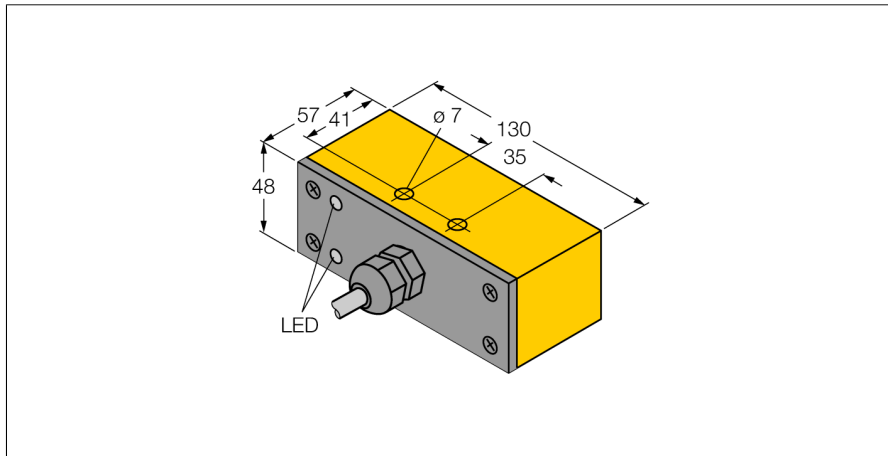


sensor inductivo NI30-Q130-VP4X2

TURCK

Industrial
Automation



- rectangular, altura 48mm
- cara activa frontal
- plástico, PBT
- 4 hilos DC, 10...65 VDC
- contacto inversor, salida PNP
- conexión de cable

Esquema de conexiones



Principio de funcionamiento

Los sensores inductivos detectan sin desgaste ni contacto los objetos metálicos. Para ello utilizan un campo electromagnético alterno de alta frecuencia que interactúa con el objeto. En los sensores inductivos, este campo es generado por un circuito LC de resonancia con bobina de núcleo de ferrita.

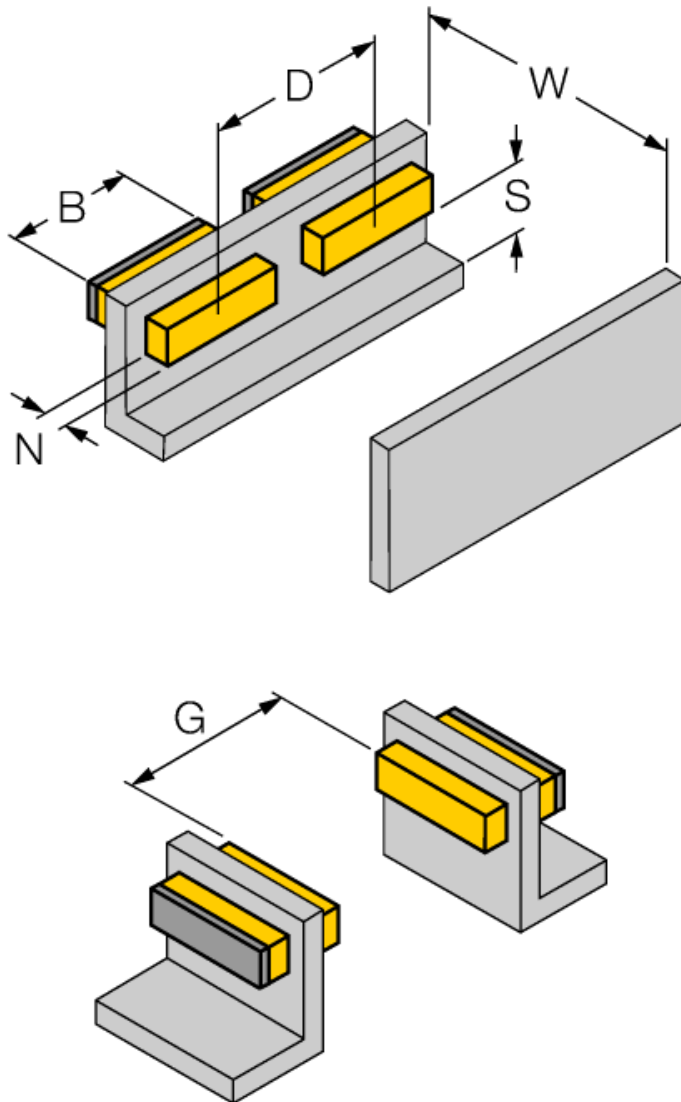
Los sensores inductivos de construcción especial son adecuados para temperaturas de -60 hasta +250°C.

Designación de tipo	NI30-Q130-VP4X2
Nº de identificación	15179
Distancia de conmutación nominal S_n	30 mm
Condición para el montaje	no enrasado
Distancia de conmutación asegurada	$\leq (0,81 \times S_n)$ mm
Factor de corrección	St37 = 1; Al = 0,3; acero inoxidable = 0,7; Ms = 0,4
Precisión de repetición	$\leq 2\%$ v. f.
Variación de temperatura	10 %
Histéresis	3...15 %
Temperatura ambiente	-25... +70°C
Tensión de servicio	10...65 VDC
Ondulación residual	$\leq 10\%$ U_{ss}
Corriente DC nominal	≤ 200 mA
Corriente sin carga I_0	≤ 15 mA
Corriente residual	$\leq 0,1$ mA
Tensión nominal de aislamiento	$\leq 0,5$ kV
Protección cortocircuito	sí
Fallo de la tensión en I_0	$\leq 1,8$ V
Protección ante corto-circuito/polaridad inversa	sí/ completa
Función de salida	4 hilos, contacto inversor, PNP
Frecuencia de conmutación	0.06 kHz
Modelo	rectangular, Q130
Medidas	130 x 57 x 48 mm
Material de la carcasa	plástico, PBT
Conexión	cable
Calidad del cable	5.2 mm, LifYY, PVC, 2 m
Sección transversal del cable	4 x 0.34mm ²
Resistencia a la vibración	55 Hz (1 mm)
Resistencia al choque	30 g (11 ms)
Grado de protección	IP67
MTTF	2283Años según SN 29500 (ed. 99) 40°C
Indicación de la tensión de servicio	LED verde
Indicación estado de conmutación	LED amarillo

**sensor inductivo
NI30-Q130-VP4X2**

Distancia D	180 mm
Distancia W	3 x Sn
Distancia S	1,5 x B
Distancia G	6 x Sn
Distancia N	2 x Sn

Anchura de la cara activa B 130 mm



El sensor puede montarse en ambos lados largos a ras con el metal.