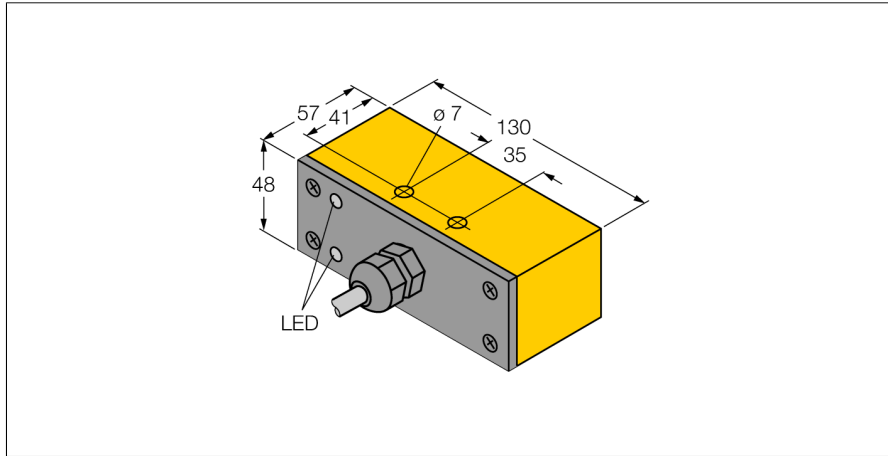


Индуктивный датчик NI30-Q130-ADZ30X2

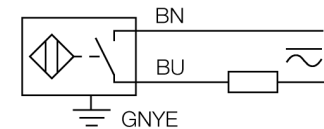
TURCK

Industrial
Automation



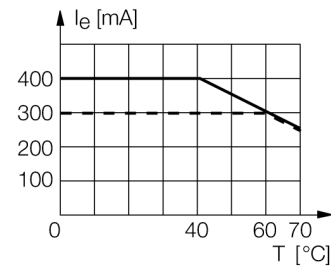
- прямоугольный, высота 48 мм
- фронтальная активная поверхность
- пластмасса, ПБТ
- 2-проводн. AC, 20...250 В AC
- 2-проводн. DC, 10...300 В DC
- нормально открытый
- кабельное соединение

Схема подключения



Принцип действия

Индуктивные датчики обнаруживают металлические объекты без контакта и без износа. Для этого используется высокочастотное электромагнитное AC поле взаимодействующее с мишенью. Индуктивные датчики генерируют данное поле с помощью RLC цепи с ферритовой катушкой. Мы предлагаем специализированные версии для температур от -60 °C до +250 °C.



Тип	NI30-Q130-ADZ30X2
Идент. №	42095
Номинальное рабочее расстояние Sn	30 мм
Условия монтажа	не заподлицо
Гарантированный диапазон чувствительности	≤ (0,81 x Sn) мм
Корректировочные коэффициенты	St37 = 1; Al = 0.3; нерж. сталь = 0.7; Ms = 0.4
Повторяемость	≤ 2 % полн. шкалы
Температурный дрейф	10 %
Гистерезис	3...15 %
Температура окружающей среды	-25...+70 °C
Рабочее напряжение	20...250В AC
Рабочее напряжение	10...300В =
Номинальный переменный рабочий ток	≤ 400 мА
Номинальный постоянный рабочий ток	≤ 300 мА
Частота	≥ 50...≤ 60Гц
Остаточный ток	≤ 1.7 мА
Номинальное напряжение на изоляции	≤ 1.5 кВ
Ток пиковой нагрузки	≤ 3 А (≤ 20 мсек макс. 5 Гц)
Защита от короткого замыкания	да/ блокировка
Падение напряжения при I _e	≤ 6 В
Защита от обрыва провода/ обратной полярности	yes/ полн.
Выходная функция	2-проводн., Н.О.
Минимальный рабочий ток I _e	≤ 3 мА
Частота переключения	0.03 кГц
Конструкция	прямоугольный, Q130
Размеры	130 x 57 x 48 мм
Материал корпуса	Пластмасса, ПБТ
Соединение	кабель
Качество кабеля	5.2мм, LifYY, ПВХ, 2 м
Поперечное сечение кабеля	3x0.5мм ²
Вибростойкость	55 Гц (1 мм)
Ударопрочность	30 g (11 мс)
Класс защиты	IP67
MTTF	2283лет в соответствии с SN 29500-(Изд. 99) 40 °C
Индикатор рабочего напряжения	светодиодзел.
Индикация состояния переключения	светодиод красный

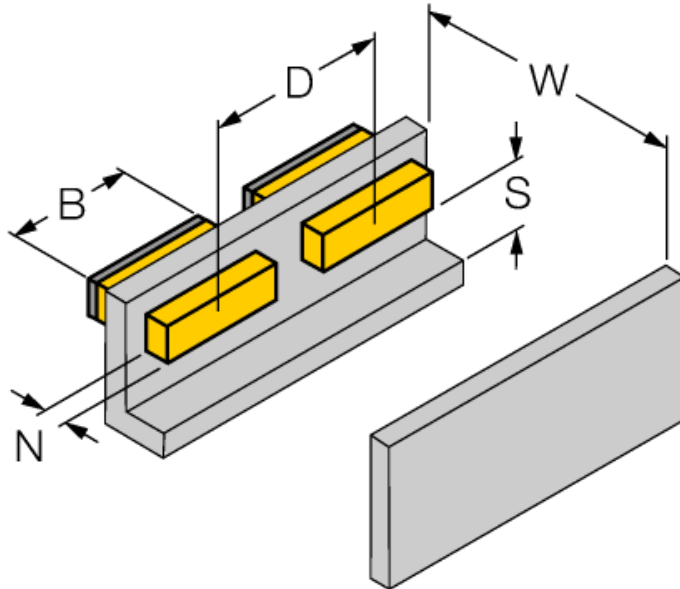
Индуктивный датчик NI30-Q130-ADZ30X2

TURCK

Industrial
Automation

Расстояние D	180 мм
Расстояние W	3 x Sn
Расстояние S	1.5 x B
Расстояние G	6 x Sn
Расстояние N	2 x Sn

Ширина активной области B 130 мм



Датчик может быть монтироваться заподлицо на металл, на обе длинные стороны.

