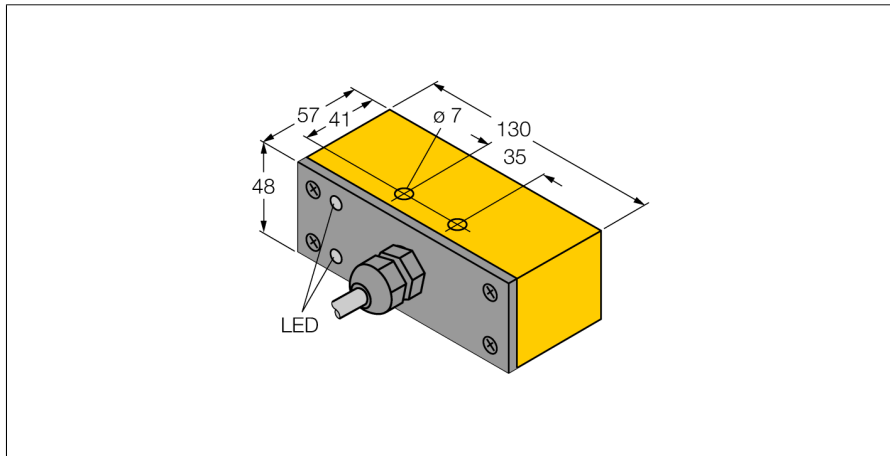
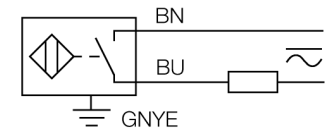


sensor inductivo
NI30-Q130-ADZ30X2



- rectangular, altura 48mm
- cara activa frontal
- plástico, PBT
- 2 hilos AC, 20...250 VAC
- 2 hilos DC, 10...300 VDC
- contacto de cierre
- conexión de cable

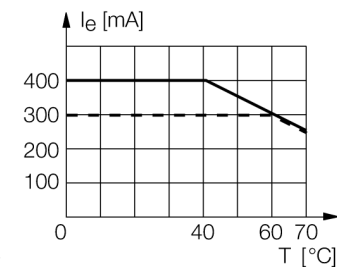
Esquema de conexiones



Principio de funcionamiento

Los sensores inductivos detectan sin desgaste ni contacto los objetos metálicos. Para ello utilizan un campo electromagnético alterno de alta frecuencia que interactúa con el objeto. En los sensores inductivos, este campo es generado por un circuito LC de resonancia con bobina de núcleo de ferrita.

Los sensores inductivos de construcción especial son adecuados para temperaturas de -60 hasta +250°C.



Designación de tipo	NI30-Q130-ADZ30X2
Nº de identificación	42095
Distancia de conmutación nominal Sn	30 mm
Condición para el montaje	no enrasado
Distancia de conmutación asegurada	≤ (0,81 x Sn) mm
Factor de corrección	St37 = 1; Al = 0,3; acero inoxidable = 0,7; Ms = 0,4
Precisión de repetición	≤ 2 % v. f.
Variación de temperatura	10 %
Histéresis	3...15 %
Temperatura ambiente	-25... +70°C
Tensión de servicio	20...250 VAC
Tensión de servicio	10...300 VDC
Corriente de servicio nominal AC	≤ 400 mA
Corriente DC nominal	≤ 300 mA
Frecuencia	≥ 50...≤ 60Hz
Corriente residual	≤ 1.7 mA
Tensión nominal de aislamiento	≤ 1.5 kV
Sobrecorriente momentánea	≤ 3 A (≤ 20 ms máx. 5 Hz)
Protección cortocircuito	sí/ de triquete
Fallo de la tensión en I _e	≤ 6 V
Protección ante corto-circuito/polaridad inversa	sí/ completa
Función de salida	2 hilos, contacto de cierre
Corriente de servicio mín. I _m	≤ 3 mA
Frecuencia de conmutación	0.03 kHz
Modelo	rectangular, Q130
Medidas	130 x 57 x 48 mm
Material de la carcasa	plástico, PBT
Conexión	cable
Calidad del cable	5.2 mm, LiYY, PVC, 2 m
Sección transversal del cable	3 x 0.5mm ²
Resistencia a la vibración	55 Hz (1 mm)
Resistencia al choque	30 g (11 ms)
Grado de protección	IP67
MTTF	2283Años según SN 29500 (ed. 99) 40°C
Indicación de la tensión de servicio	LED verde
Indicación estado de conmutación	LED rojo

sensor inductivo
NI30-Q130-ADZ30X2

Distancia D	180 mm
Distancia W	3 x Sn
Distancia S	1,5 x B
Distancia G	6 x Sn
Distancia N	2 x Sn

Anchura de la cara activa B	130 mm
-----------------------------	--------

El sensor puede montarse en ambos lados largos a ras con el metal.

