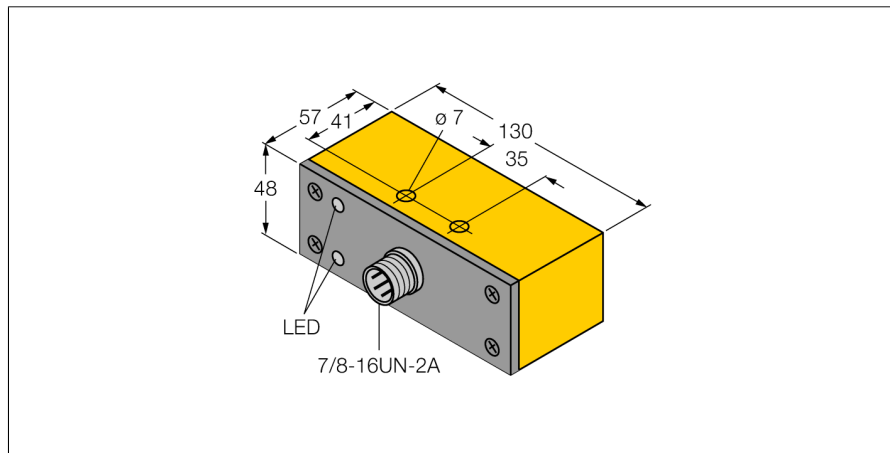


# senzor inductiv

## NI30-Q130-ADZ30X2-B1131

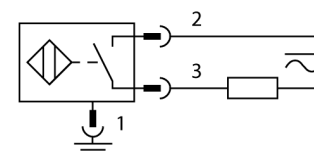
**TURCK**

Industrial  
Automation



- rectangular, înălțime 48mm
- față activă frontală
- plastic, PBT
- 2-fire c.a., 20...250 VCA
- 2-fire c.c., 10..0.300 VCC
- normal deschis
- conector, 7/8"

### Diagramă de conexiuni

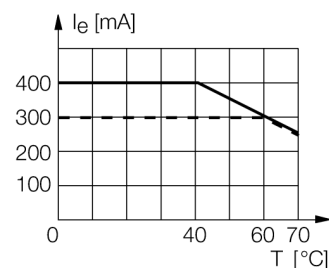


<b>Descriere tip</b>	NI30-Q130-ADZ30X2-B1131
Număr identificare	42100
<b>Distanță nominală de sesizareSn</b>	30 mm
Condiție de montare	degajat
Domeniu de sesizare asigurat	≤ (0,81 x Sn) mm
Factori de corecție	St37 = 1; Al = 0.3; oțel inoxidabil = 0.7; Ms = 0.4
Repetabilitate	≤ 2 % din capătul de scală
Derivă de temperatură	10 %
Histerzis	3...15 %
Temperatura mediului	-25...+70 °C
<b>Tensiune de alimentare</b>	20...250Vca
Tensiune de alimentare	10...300Vcc
Curent nominal în c.a.	≤ 400 mA
Curent nominal de alimentare în c.c.	≤ 300 mA
Frecvență	≥ 50...≤ 60Hz
Curent rezidual	≤ 1.7 mA
Tensiune nominală de izolare	≤ 1.5 kV
Curent tranzitoriu	≤ 3 A (≤ 20 ms max. 5 Hz)
Protecție la scurtcircuit	da/ cu memorare
Cădere de tensiune la <sub>i</sub>	≤ 6 V
Protecție la întrerupere fir / alimentare inversă	da/ completă
leșire	2-fire, normal deschis
Curent minim în stare de conducție I <sub>m</sub>	≤ 3 mA
Frecvență de comutare	0.03 kHz
<b>Design</b>	Dreptunghiular, Q130
Dimensiuni	130 x 57 x 48mm
Materialul carcasei	plastic, PBT
Conectare	Conector, 7/8"
Rezistență la vibrații	55 Hz (1 mm)
Rezistență la șoc	30 g (11 ms)
Grad de protecție	IP67
MTTF	2283ani conform SN 29500 (Ed. 99) 40 °C
<b>Indicator al tensiunii de lucru</b>	LED verde
Indicare stare	LED roșu

### Principiu de funcționare

Senzorii inductivi sunt destinați detecției fără contact și fără uzură a obiectelor metalice. În acest scop, se folosește un câmp electromagnetic alternativ de înaltă frecvență, care interacționează cu obiectul de sesizat. Senzorii inductivi generează acest câmp printr-un circuit RLC cu bobină de ferită.

Oferim versiuni speciale pentru temperaturi de -60 °C până la +250 °C.



**senzor inductiv**  
**NI30-Q130-ADZ30X2-B1131**

Distanța D	180 mm
Distanța W	3 x Sn
Distanța S	1.5 x B
Distanța G	6 x Sn
Distanța N	2 x Sn
Lățimea feței active B	130 mm

Senzorul poate fi montat cu ambele părți .....

