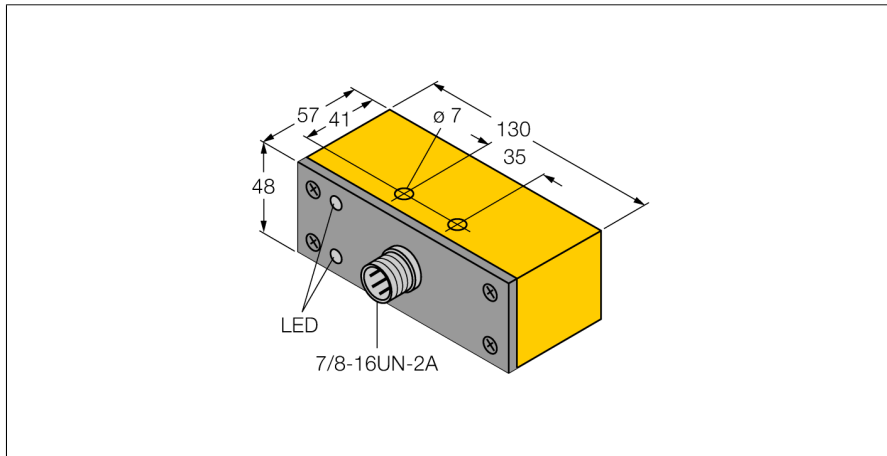


Indukční senzor NI30-Q130-ADZ30X2-B1131

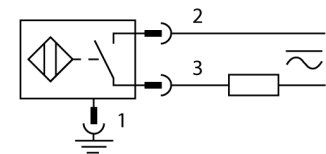
TURCK

Industrial
Automation



- kvádrové pouzdro, výška 48mm
- aktivní plocha zepředu
- plast PBT
- AC 2drát, 20...250 VAC
- 2drát DC, 10...300 VDC
- spínací kontakt
- konektor 7/8"

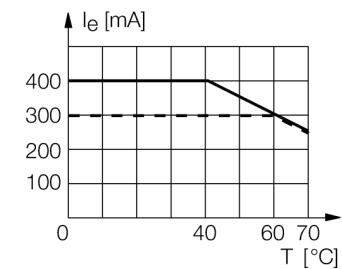
Schéma zapojení



Funkční princip

Indukční senzory detekují bezdotykově a bez opotřebení kovové objekty. Pracují na principu vysokofrekvenčního elektromagnetického střídavého pole, které je identifikovaným objektem zatlumováno. U indukčních senzorů je toto pole vytvářeno jedním LC-rezonančním obvodem s jednou cívkou s feritovým jádrem.

Indukční senzory ve speciálním provedení lze nasadit při teplotách od -60°C až do +250°C.

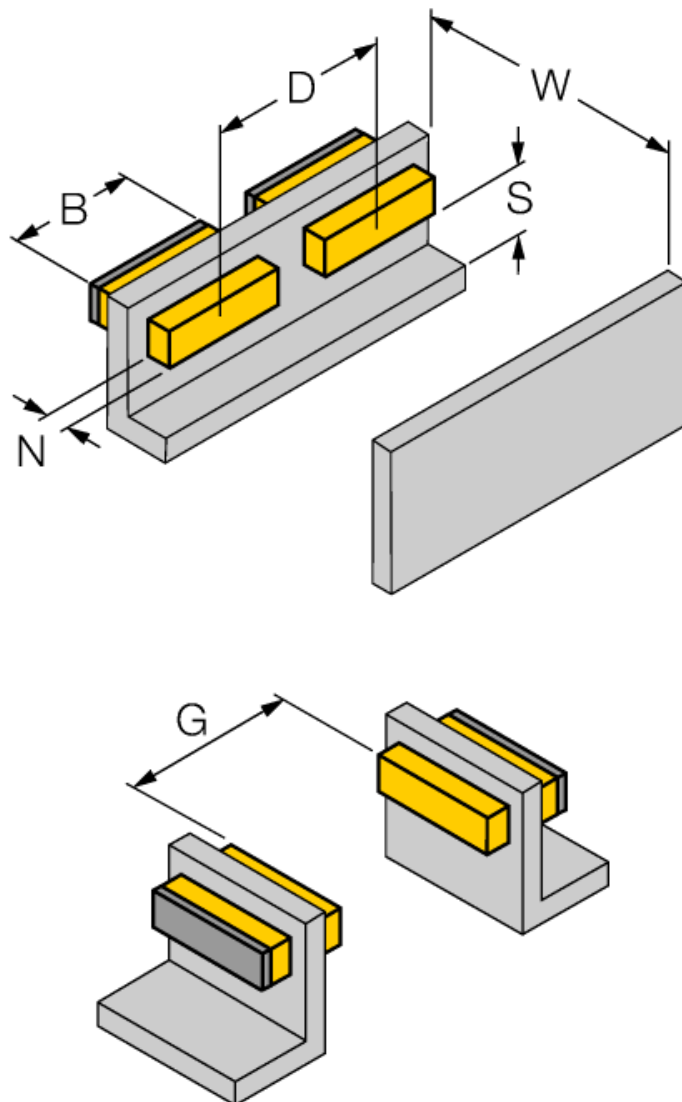


Typové označení	NI30-Q130-ADZ30X2-B1131
Identifikační číslo	42100
Jmenovitá spínací vzdálenostSn	30 mm
Provedení	nevestavné
Zajištěná spínací vzdálenost	≤ (0,81 x Sn) mm
Faktor korekce	St37 = 1; Al = 0,3; nerez = 0,7; Ms = 0,4
Opakovatelnost	≤ 2 % z rozsahu
Teplotní drift	10 %
Hystereze	3...15 %
Okolní teplota	-25... +70°C
Napájecí napětí	20...250 VAC
Napájecí napětí	10...300VDC
Jmenovitý provozní proud AC	≤ 400 mA
DC jmenovitý provozní proud	≤ 300 mA
Frekvence	≥ 50...≤ 60Hz
Zbytkový proud	≤ 1.7 mA
Jmenovité izolační napětí	≤ 1.5 kV
Špičkový proud	≤ 3 A (≤ 20 ms max. 5 Hz)
Ochrana proti zkratu	ano/ s klidovou polohou
Pokles napětí při Ie	≤ 6 V
Ochrana proti přerušování vodiče / přepólování	ano/ kompletní
Výstupní funkce	dvoudrát, spínací kontakt
nejmenší provozní proud I _n	≤ 3 mA
Frekvence spínání	0.03 kHz
Pouzdro	kvádrové pouzdro, Q130
Rozměry	130 x 57 x 48 mm
Materiál pouzdra	plast, PBT
Připojení	konektor, 7/8"
Odolnost vůči vibracím	55 Hz (1 mm)
Odolnost proti rázům	30 g (11 ms)
Stupeň krytí	IP67
MTTF	2283Roky dle SN 29500 (Ed. 99) 40°C
Indikace napájení	LED zelená
Indikace stavu výstupu	LED červená

**Indukční senzor
NI30-Q130-ADZ30X2-B1131**

Vzdálenost D	180 mm
Vzdálenost W	3 x Sn
Vzdálenost S	1,5 x B
Vzdálenost G	6 x Sn
Vzdálenost N	2 x Sn

Šířka aktivní plochy B	130 mm
------------------------	--------



Senzor je možné montovat do kovu podél obou delších stran.