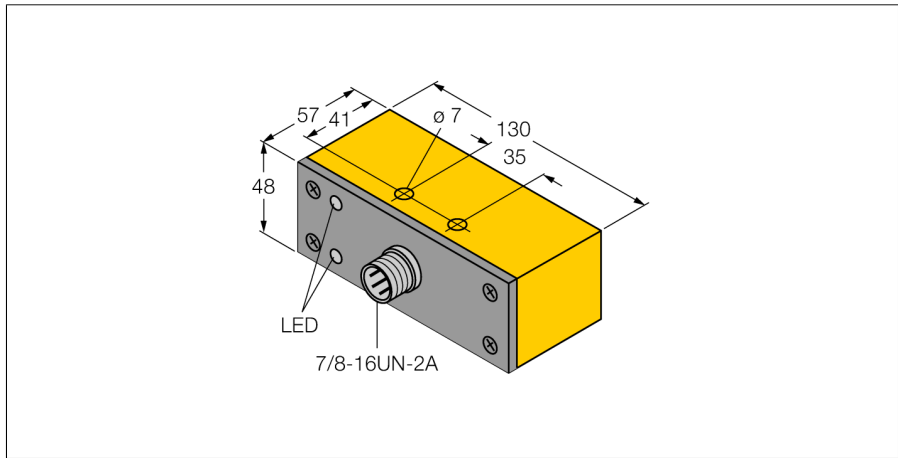


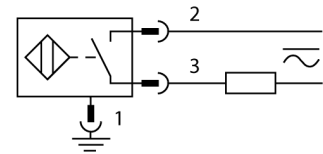
电感式传感器

NI30-Q130-ADZ30X2-B1131



- 方型外壳，厚度48mm
- 前端面
- 塑料，PBT
- 2线交流，20...250 VAC
- 2线直流，10...300 VDC
- 常开
- 7/8"接插件

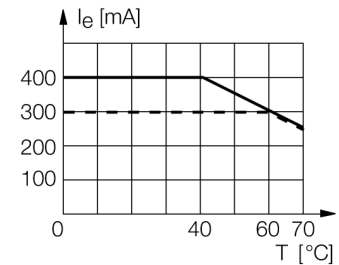
接线图



功能原理

电感式传感器以非接触和无磨损的方式检测金属物体。以无磨损和非接触的方式检测金属物体。电感式传感器通过铁氧体线圈上构成的RLC线圈产生磁场。

可提供各种温度范围从-60 °C 到 +250 °C。



型号	NI30-Q130-ADZ30X2-B1131
货号	42100
额定工作距离Sn	30 mm
安装方式	非齐平
实际测量范围	≤ (0,81 x Sn) mm
修正系数	37#钢 = 1; 铝 = 0.3; 不锈钢 = 0.7; 黄铜 = 0.4
重复精度	≤ 2 满量程的 %
温度漂移	10 %
磁滞	3...15 %
环境温度	-25...+70 °C
工作电压	20...250VAC
工作电压	10...300VDC
交流额定工作电流	≤ 400 mA
直流额定工作电流	≤ 300 mA
频率	≥ 50...≤ 60 Hz
漏电流	≤ 1.7 mA
额定绝缘电压	≤ 1.5 kV
浪涌电流	≤ 3 A (≤ 20 ms max. 5 Hz)
短路保护	是/ 互锁
压降在 I _s	≤ 6 V
断路/反极性保护	是/ 是
输出性能	2线, 常开触点
最小开关电流 I _s	≤ 3 mA
开关频率	0.03 kHz
设计	方型, Q130
尺寸	130 x 57 x 48 mm
外壳材料	塑料, PBT
连接	接插件, 7/8"
防震动性	55 Hz (1 mm)
防冲击性	30 g (11 ms)
防护等级	IP67
MTTF	2283 years 符合SN 29500 (Ed.99) 40 °C认证
工作电压指示	LED指示灯 绿
开关状态指示	LED指示灯 红

电感式传感器

NI30-Q130-ADZ30X2-B1131

距离D	180 mm
距离W	3 x Sn
距离S	1.5 x B
距离G	6 x Sn
距离N	2 x Sn

感应面B宽度	130 mm
--------	--------

传感器齐平安装在金属。

