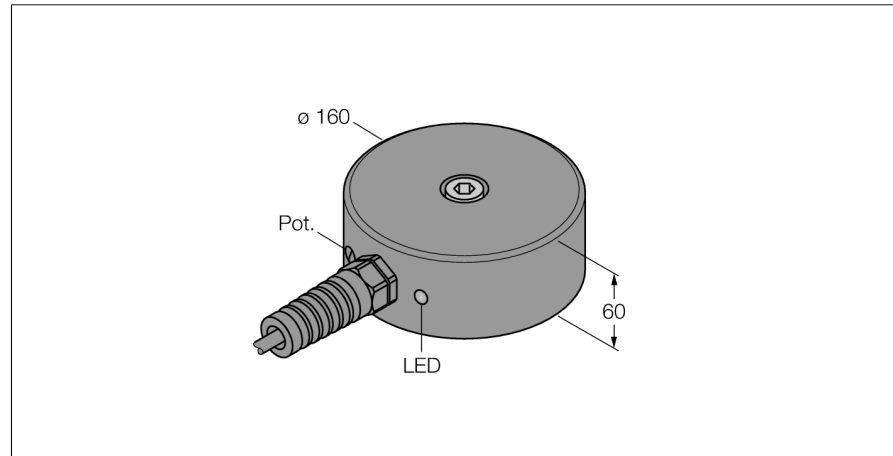
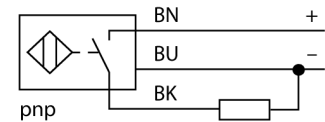


**Inductieve sensor
met uitgebreid temperatuurbereik
NI100-Q160-AP44X/S120**



- diameter 160 mm, hoogte 60 mm
- actief vlak bovenaan
- kunststof, PPO
- gevoeligheid instelbaar met potentiometer
- voor temperaturen tot +120°C
- DC 3-draads, 10...55 VDC
- N.O., PNP-uitgang
- kabel aansluiting

Aansluitschema

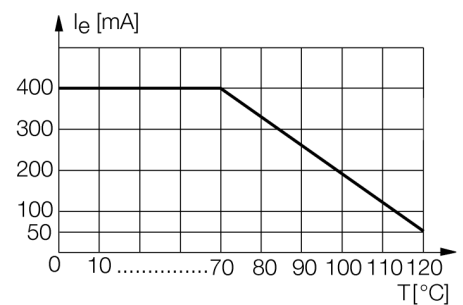


Functieprincipe

Inductieve sensoren detecteren contactloos en slijtagevrij metalen voorwerpen. Hiervoor gebruiken zij een hoogfrequent elektromagnetisch wisselveld, dat met het te detecteren voorwerp in wisselwerking treedt. Bij inductieve sensoren wordt dit veld door een LC-resonantiekring met een ferrietkern-spoel opgewekt.

Inductieve sensoren in een speciale uitvoering kunnen ingezet worden bij temperaturen vanaf -60°C of tot max. +250°C.

Temperatuurdrijf-curve



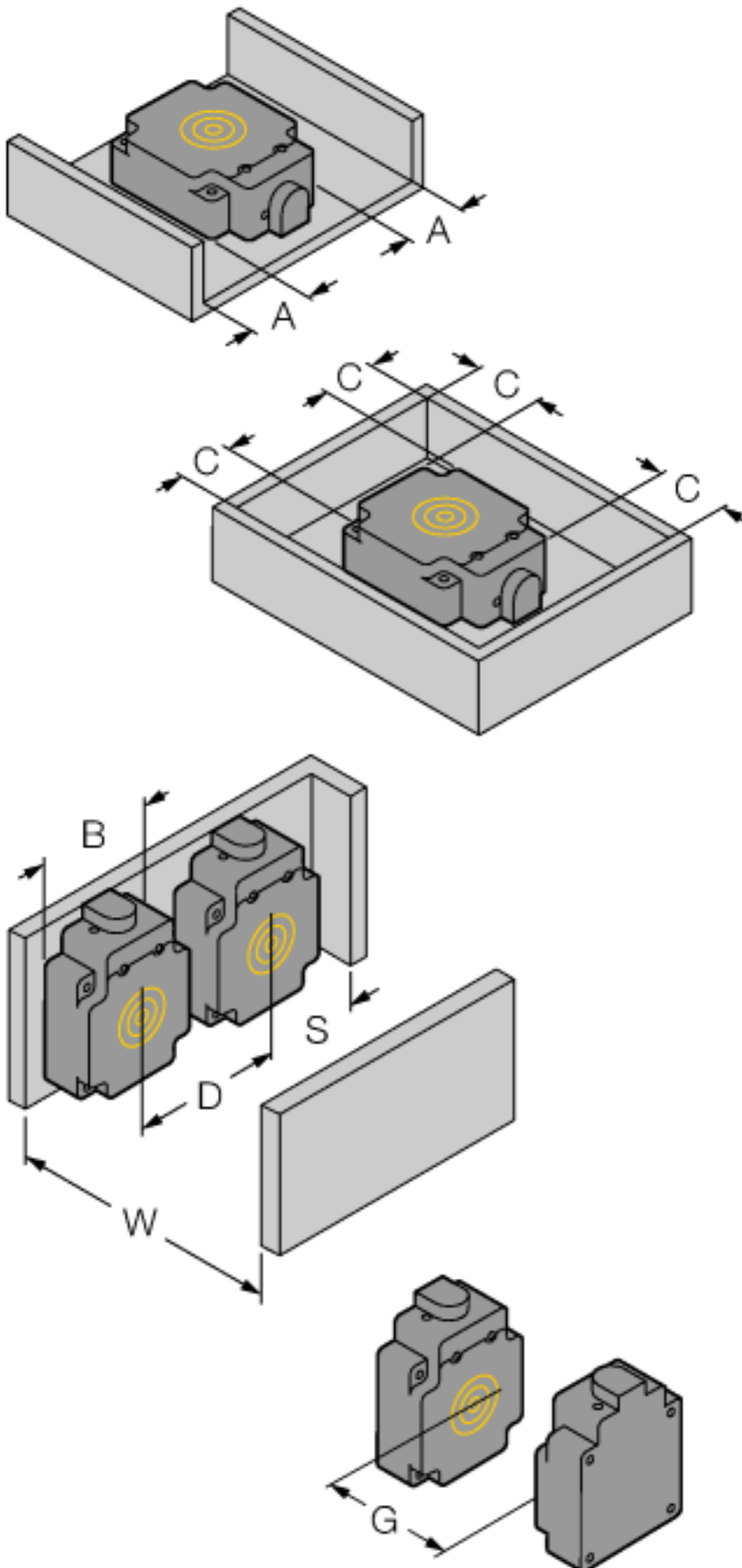
Type	NI100-Q160-AP44X/S120
Ident no.	1440012
Nominale schakelafstand Sn	100 mm
Inbouwvoorwaarde	niet-bondig
Veilige schakelafstand	≤ (0,81 x Sn) mm
Correctiefactoren	St37 = 1; Al = 0,3; roestvast staal = 0,7; Ms = 0,4
Herhalingsnauwkeurigheid	≤ 2 % van eindwaarde
Temperatuurdrift	10 %
Hysteresis	≤ ± 20 %, ≥ +70 °C
Omgevingstemperatuur	3...15 %
	-25...+120 °C
Bedrijfsspanning U_s	10...55 VDC
Restriempelspanning	≤ 10 % U _s
DC nominale bedrijfsstroom	≤ 400 mA
Eigen stroomopname I _s	≤ 20 mA
Reststroom	≤ 0.1 mA
Nominale isolatiespanning	≤ 0.5 kV
Kortsluitbeveiliging	ja/ pulserend
Spanningsverlies bij I _s	≤ 2 V
Draadbreukbeveiliging / Omloopbeveiliging	ja/ volledig
Uitgangsfunctie	3-draads, N.O.-contact, PNP
Schakelfrequentie	0.05 kHz
Bouwvorm	rechthoekig, Q160
Afmetingen	160 x 60 mm
Materiaal behuizing	kunststof, PPO, zwart
Aansluiting	Kabel
Kabeluitvoering	6 mm, SiHSi, silicone, 2 m
Kabeldoorsnede	3x 0.75mm ²
Vibratiebestendigheid	55 Hz (1 mm)
Schokbestendigheid	30 g (11 ms)
Beschermingsgraad	IP67
Schakeltoestandsindicatie	LEDgeel
Meegeleverd	kunststoffen montageschroef, binnenzeskant, M16 x 2

**Inductieve sensor
met uitgebreid temperatuurbereik
NI100-Q160-AP44X/S120**

Afstand W	3 x Sn
Afstand S	1,5 x B
Afstand G	6 x Sn
Afstand N	2 x Sn
Afstand A	1 x Sn
Afstand C	2 x Sn

Breedte van het actief vlak B	160 mm
--------------------------------------	--------

Inductieve sensor
met uitgebreid temperatuurbereik
NI100-Q160-AP44X/S120



**Inductieve sensor
met uitgebreid temperatuurbereik
NI100-Q160-AP44X/S120**

TURCK

Industrial
Automation