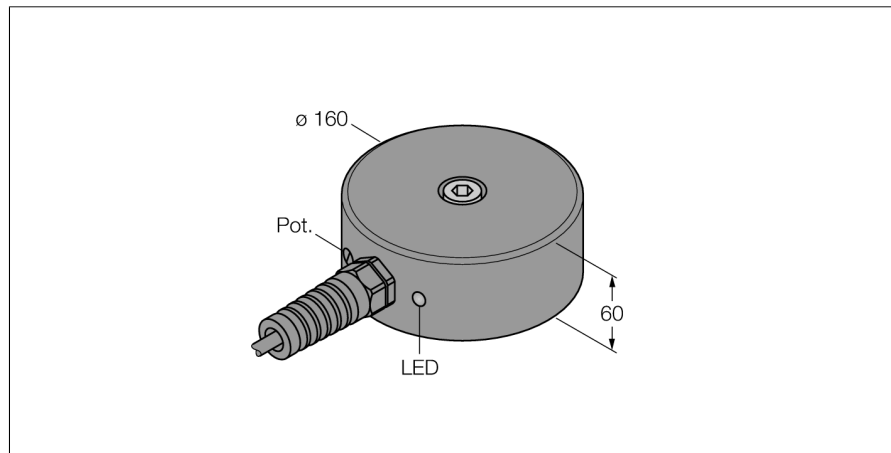
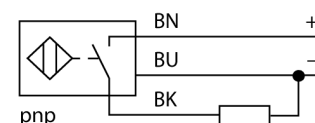


Czujnik indukcyjny z rozszerzonym zakresem temperaturowym NI100-Q160-AP44X/S120



- średnica 160mm, wysokość 60 mm
- górna powierzchnia aktywna
- tworzywo sztuczne PP GR-20
- ustawialna czułość
- temperatura pracy do +120°C
- 3-przewodowy DC, 10...55 VDC
- wyjście PNP NO
- przewód

Schemat podłączenia

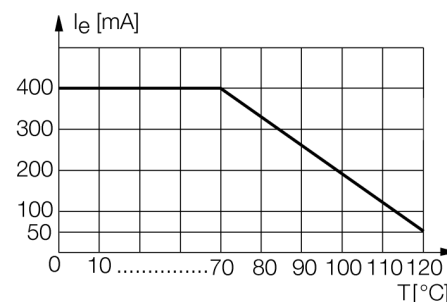


Zasada działania

Czujniki indukcyjne przeznaczone są do bezkontaktowej detekcji metalowych obiektów. Zasada działania oparta jest na interakcji związanej z wejściem obiektu w zmienne pole elektromagnetyczne o wysokiej częstotliwości. W czujnikach indukcyjnych pole to wytwarzane jest w obwodzie rezonansowym LC z cewką z rdzeniem ferrytowym.

Wykonania specjalne czujników indukcyjnych mogą pracować w temperaturze od -60°C do +250°C.

charakterystyka prądowa



Typ	NI100-Q160-AP44X/S120
Nr kat.	1440012
Nominalny zasięg detekcji Sn	100 mm
Warunki montażowe	niepowierzchniowy
Gwarantowany zasięg detekcji	$\leq (0,81 \times S_n)$ mm
Współczynniki korekcji	St37 = 1; Al = 0,3; stal nierdzewna = 0,7; Ms = 0,4
Powtarzalność	$\leq 2\%$ pełnej skali
Dryft temperaturowy	10 %
Histereza	$\leq \pm 20\%$, $\geq +70\text{ °C}$
Temperatura pracy	-25...+120 °C
Napięcie zasilania	10...55VDC
Tętnienia szczytkowe	$\leq 10\% U_{z}$
Nominalny prąd zasilania DC	≤ 400 mA
Prąd bez obciążenia I ₀	≤ 20 mA
Prąd szczytkowy	$\leq 0,1$ mA
Napięcie znamionowe izolacji	$\leq 0,5$ kV
Zabezpieczenie przed zwarciami	tak/ cykliczne
Spadek napięcia przy I ₀	≤ 2 V
Ochrona przed przerwą w obwodzie/odwrotną polaryzacją	tak/ całkowita
Funkcja wyjścia	3-przewodowy, styk NO, PNP
Częstotliwość przełączania	0.05 kHz
Wykonanie	prostokątnościenne, Q160
Wymiary	160 x 60 mm
Materiał obudowy	tworzywo sztuczne, PPO, czarny
Podłączenie	przewód
Typ przewodu	6mm, SiHSi, Silikon, 2 m
Przekrój poprzeczny przewodu:	3 x 0.75mm ²
Odporność na wibracje	55 Hz (1 mm)
Odporność na uderzenia	30 g (11 ms)
Stopień ochrony	IP67
Wskaźnik stanu przełączenia	LED żółty
W zestawie	śruba montażowa z tworzywa sztucznego, sześciokątna, M16 x 2

Czujnik indukcyjny z rozszerzonym zakresem temperaturowym NI100-Q160-AP44X/S120

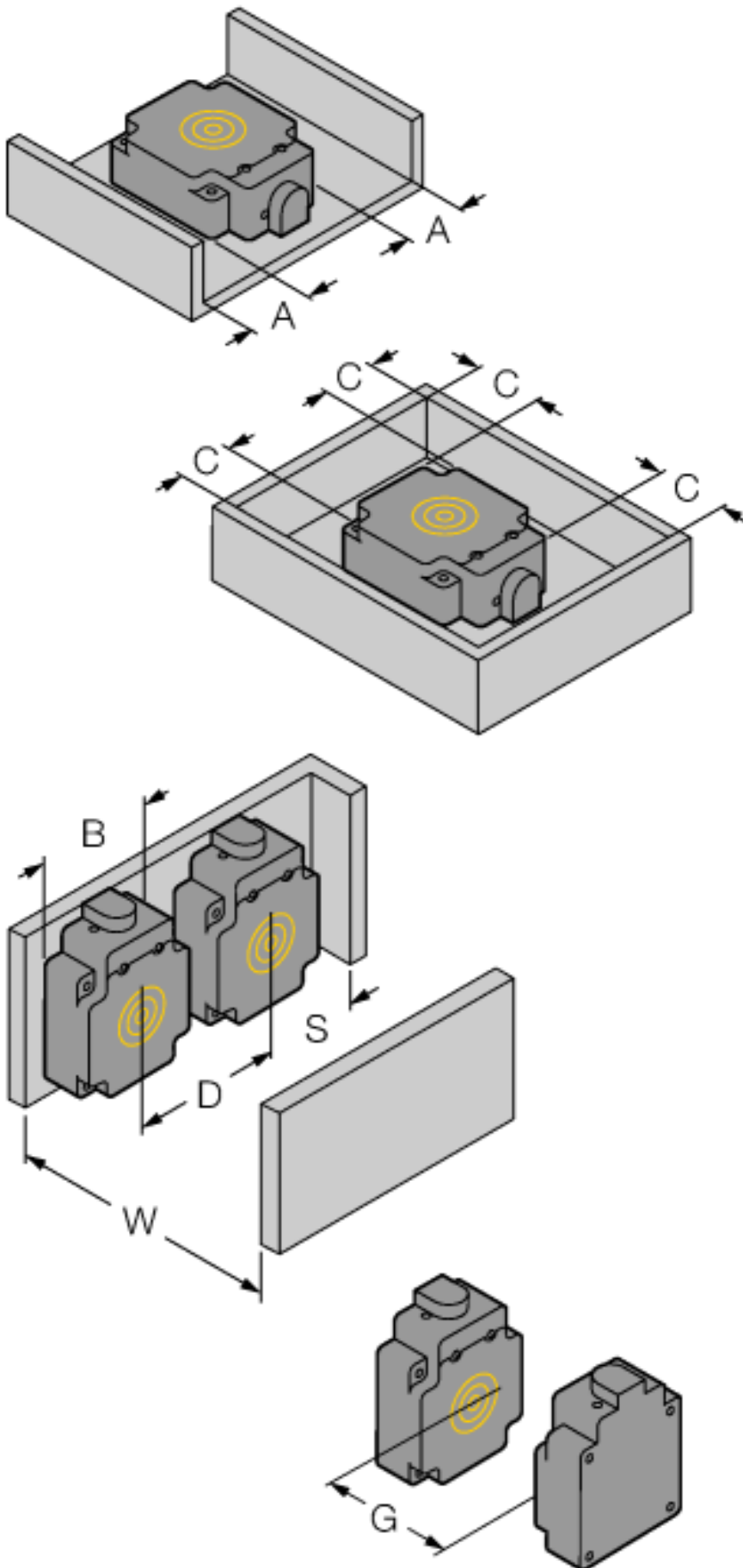
Dystans W	3 x Sn
Dystans S	1,5 x B
Dystans G	6 x Sn
Dystans N	2 x Sn
Dystans A	1 x Sn
Dystans C	2 x Sn

Szerokość powierzchni aktywnej B	160 mm
----------------------------------	--------

Czujnik indukcyjny
z rozszerzonym zakresem temperaturowym
NI100-Q160-AP44X/S120

TURCK

Industrial
Automation



**Czujnik indukcyjny
z rozszerzonym zakresem temperaturowym
NI100-Q160-AP44X/S120**

TURCK

Industrial
Automation