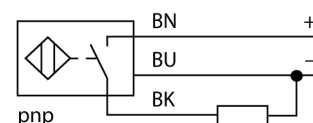


**Индуктивный датчик  
с расширенным диапазоном температуры  
NI100-Q160-AP44X/S120**

- диаметр 160 мм, высота 60 мм
- верхняя активная поверхность
- пластмасса, PP GR-20
- регулируемая чувствительность
- для температуры до +120°C
- 3-проводн. DC, 10...55 В DC
- нормально открытый rnp-выход
- кабельное соединение

**Схема подключения**

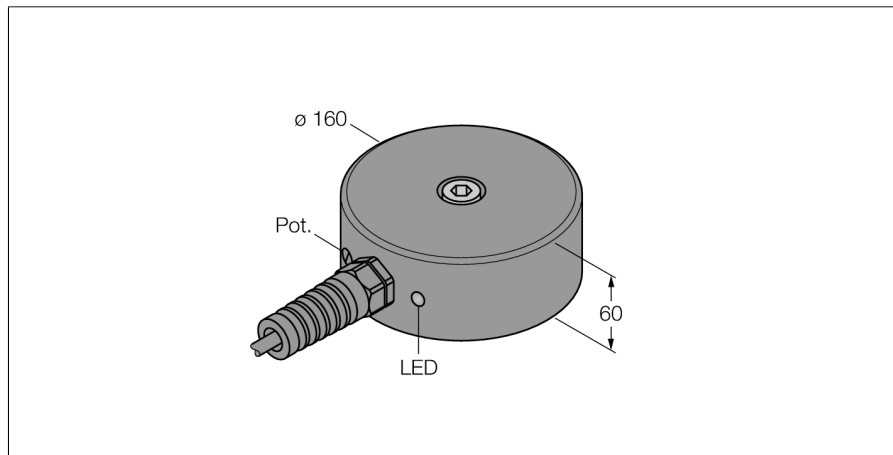
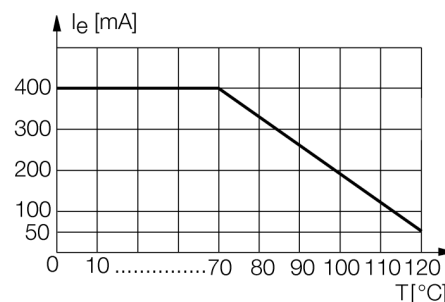


**Принцип действия**

Индуктивные датчики разработаны для бесконтактного (без износа) детектирования металлических объектов. Для этого используют высокочастотное электромагнитное АС поле, взаимодействующее с мишенью. В индуктивных датчиках это поле генерируют при помощи LC резонансного контура с катушкой с ферритовым сердечником.

Специальные версии индуктивных датчиков могут использоваться при температуре от -60°C до +250°C.

**Отклонение от номинальных параметров**



<b>Тип</b>	NI100-Q160-AP44X/S120
<b>Идент. №</b>	1440012
<b>Номинальное рабочее расстояние Sn</b>	100 мм
<b>Условия монтажа</b>	не заподлицо
<b>Гарантированный диапазон чувствительности</b>	≤ (0,81 x Sn) мм
<b>Корректировочные коэффициенты</b>	St37 = 1; Al = 0.3; нерж. сталь = 0.7; Ms = 0.4
<b>Повторяемость</b>	≤ 2 % полн. шкалы
<b>Температурный дрейф</b>	10 %
<b>Гистерезис</b>	≤ ± 20 %, ≥ +70 °C
<b>Температура окружающей среды</b>	3...15 %
	-25...+120°C
<b>Рабочее напряжение</b>	10...55В =
<b>Остаточная пульсация</b>	≤ 10 % U <sub>н</sub>
<b>Номинальный постоянный рабочий ток</b>	≤ 400 мА
<b>Ток холостого хода I<sub>0</sub></b>	≤ 20 мА
<b>Остаточный ток</b>	≤ 0.1 мА
<b>Номинальное напряжение на изоляции</b>	≤ 0.5 кВ
<b>Защита от короткого замыкания</b>	да/ циклич.
<b>Падение напряжения при I<sub>н</sub></b>	≤ 2 В
<b>Защита от обрыва провода/ обратной полярности</b>	yes/ полн.
<b>Выходная функция</b>	3-проводн., Н.О., PNP
<b>Частота переключения</b>	0.05 кГц
<b>Конструкция</b>	прямоугольный, Q160
<b>Размеры</b>	160 x 60 мм
<b>Материал корпуса</b>	Пластмасса, ПФО, черн.
<b>Соединение</b>	кабель
<b>Качество кабеля</b>	6мм, SiHSi, Силикон, 2 м
<b>Поперечное сечение кабеля</b>	3x0.75мм <sup>2</sup>
<b>Вибростойкость</b>	55 Гц (1 мм)
<b>Ударопрочность</b>	30 г (11 мс)
<b>Класс защиты</b>	IP67
<b>Индикация состояния переключения</b>	светодиод желтый
<b>В объем поставки включены:</b>	пластмассовые монтажные винты, гексагональные, M16 x 2

## Индуктивный датчик с расширенным диапазоном температуры NI100-Q160-AP44X/S120

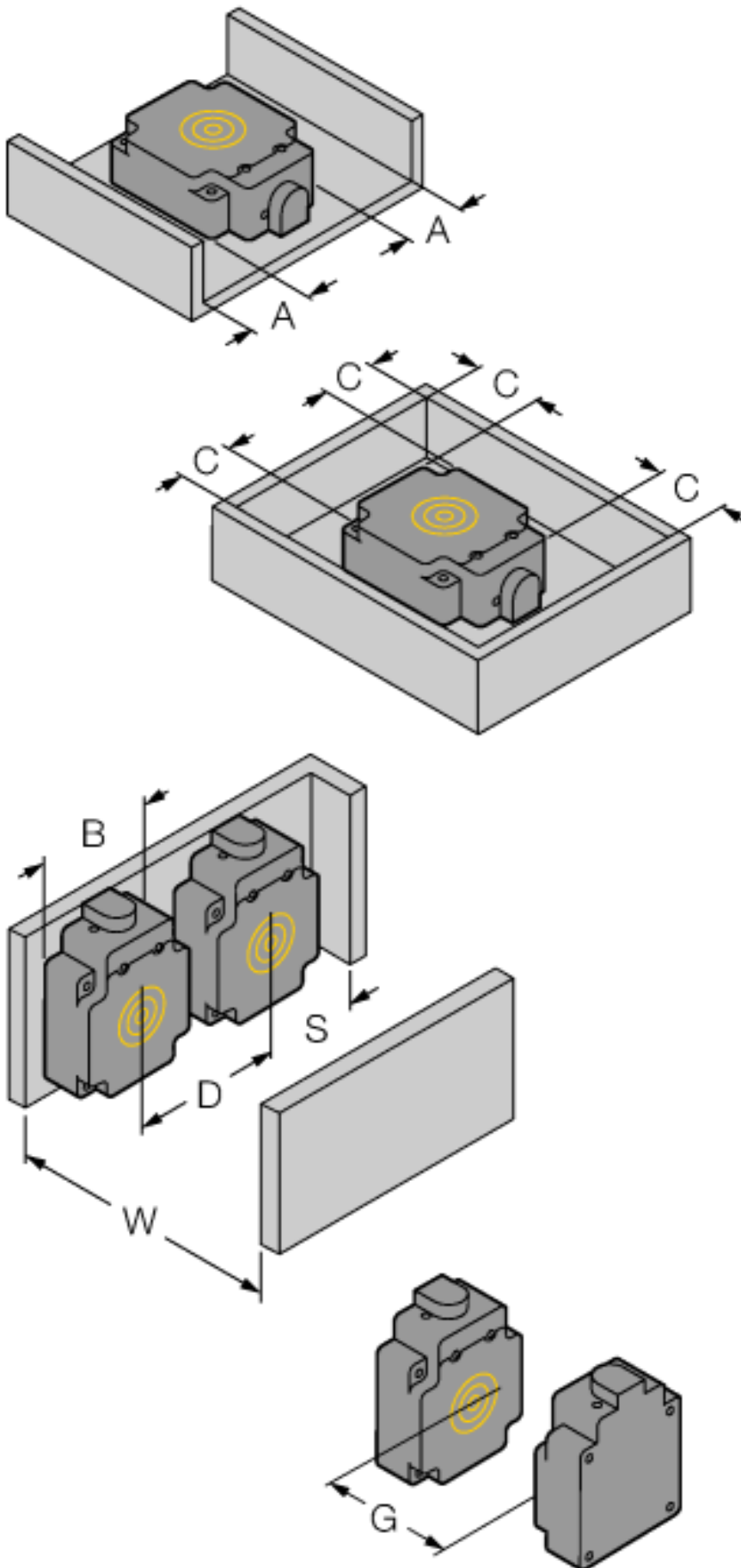
---

Расстояние W	3 x Sn
Расстояние S	1.5 x B
Расстояние G	6 x Sn
Расстояние N	2 x Sn
Расстояние A	1 x Sn
Расстояние C	2 x Sn

---

Ширина активной области B	160 мм
---------------------------	--------

Индуктивный датчик  
с расширенным диапазоном температуры  
NI100-Q160-AP44X/S120



**Индуктивный датчик  
с расширенным диапазоном температуры  
NI100-Q160-AP44X/S120**

**TURCK**

Industrial  
Automation