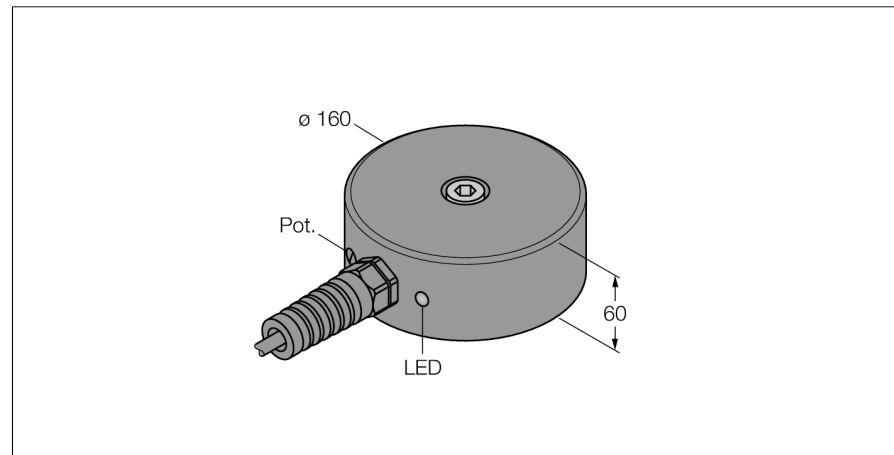
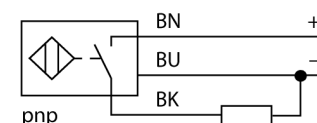


**senzor inductiv
cu domeniu de temperatură extins
NI100-Q160-AP44X/S120**



- Diametru 160 mm, înălțime 60 mm
- față activă superioară
- plastic, PP GR-20
- Sensibilitate reglabilă
- pentru temperaturi până la +120°C
- 3-wire DC, 10...55 VDC
- NO contact, PNP output
- Cable connection

Diagramă de conexiuni

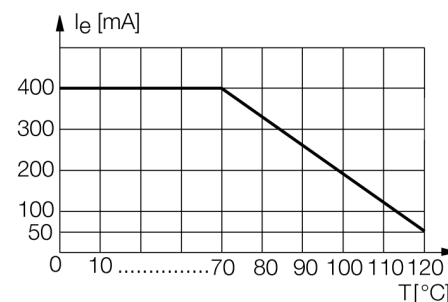


Principiu de funcționare

Senzorii inductivi sunt destinați detecției fără contact și fără uzură a obiectelor metalice. Pentru aceasta se folosește un câmp electromagnetic de înaltă frecvență care interacționează cu obiectul de sesizat. La senzorii inductivi acest câmp este generat de un circuit rezonant LC cu bobină cu miez de ferită.

Senzorii inductivi speciali pot fi utilizați într-o gamă de temperatură din domeniul -60°C...+250°C

curba de depreciere



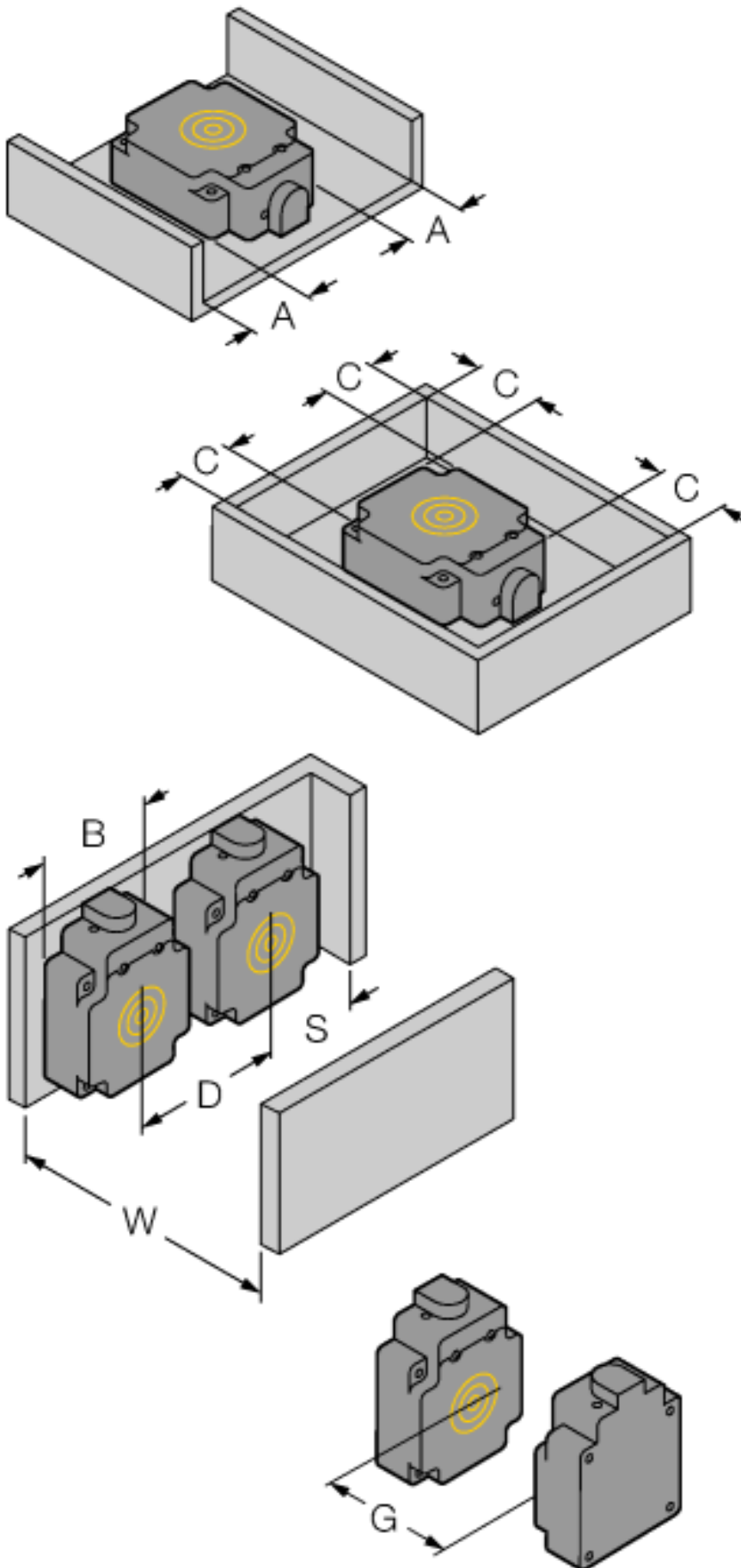
Descriere tip	NI100-Q160-AP44X/S120
Număr identificare	1440012
Distanță nominală de sesizareSn	100 mm
Condiție de montare	degajat
Domeniu de sesizare asigurat	≤ (0,81 x Sn) mm
Factori de corecție	St37 = 1; Al = 0.3; oțel inoxidabil = 0.7; Ms = 0.4
Repetabilitate	≤ 2 % din capătul de scală
Derivă de temperatură	10 %
Histerezis	≤ ± 20 %, ≥ +70 °C
Temperatura mediului	3...15 %
	-25...+120°C
Tensiune de alimentare	10...55Vcc
Ripul rezidual	≤ 10 % U _{cc}
Curent nominal de alimentare în c.c.	≤ 400 mA
Curent fără sarcină I ₀	≤ 20 mA
Curent rezidual	≤ 0.1 mA
Tensiune nominală de izolare	≤ 0.5 kV
Protecție la scurtcircuit	da/ ciclic
Cădere de tensiune Ial,	≤ 2 V
Protecție la întrerupere fir / alimentare inversă	da/ completă
leșire	3-fire, normal deschis, pnp
Frecvență de comutare	0.05 kHz
Design	Dreptunghiular, Q160
Dimensiuni	160 x 60mm
Materialul carcasei	plastic, PPO, negru
Conectare	Cablu
Tip cablu	6mm, SiHSi, Silicon, 2m
Secțiune cablu	3 x 0.75 mm ²
Rezistență la vibrații	55 Hz (1 mm)
Rezistență la șoc	30 g (11 ms)
Grad de protecție	IP67
Indicare stare	LED galben
Accesorii incluse	șurub din plastic, hexagonal, M16 x 2

**senzor inductiv
cu domeniu de temperatură extins
NI100-Q160-AP44X/S120**

Distanța W	3 x Sn
Distanța S	1.5 x B
Distanța G	6 x Sn
Distanța N	2 x Sn
Distanța A	1 x Sn
Distanța C	2 x Sn

Lățimea feței active B	160 mm
------------------------	--------

senzor inductiv
cu domeniu de temperatură extins
NI100-Q160-AP44X/S120



**senzor inductiv
cu domeniu de temperatură extins
NI100-Q160-AP44X/S120**

TURCK

Industrial
Automation