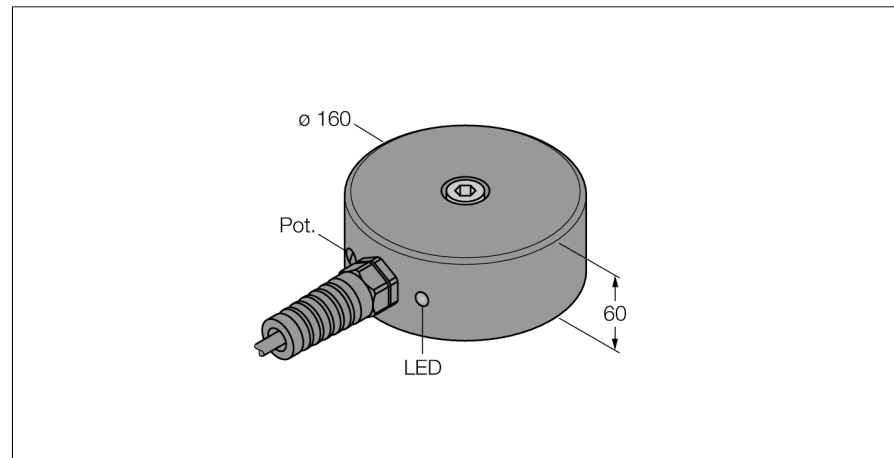
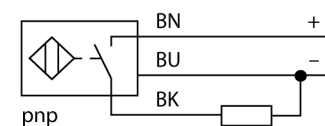


**Détecteur inductif
avec plage de température étendue
NI100-Q160-AP44X/S120**



- diamètre 160 mm, hauteur 60 mm
- face active en dessus
- plastique, PPO
- sensibilité ajustable par potentiomètre
- pour des températures jusqu'à +120°C
- DC 3 fils, 10...55 VDC
- N.O., sortie PNP
- raccordement par câble

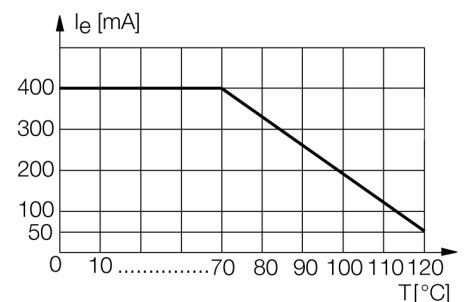
Schéma de raccordement



Principe de fonctionnement

Les détecteurs inductifs permettent de détecter des objets métalliques sans contact physique et sans usure. Donc ils utilisent un champ électro-magnétique alternatif à haute fréquence. Ce champ magnétique entre en interaction avec l'objet à détecter. Pour les détecteurs inductifs, ce champ est généré par un circuit résonnant LC avec un noyau en ferrite. Les détecteurs inductifs en version spéciale peuvent être utilisés à des températures à partir de -60°C ou jusqu'à +250°C.

courbe de dérive



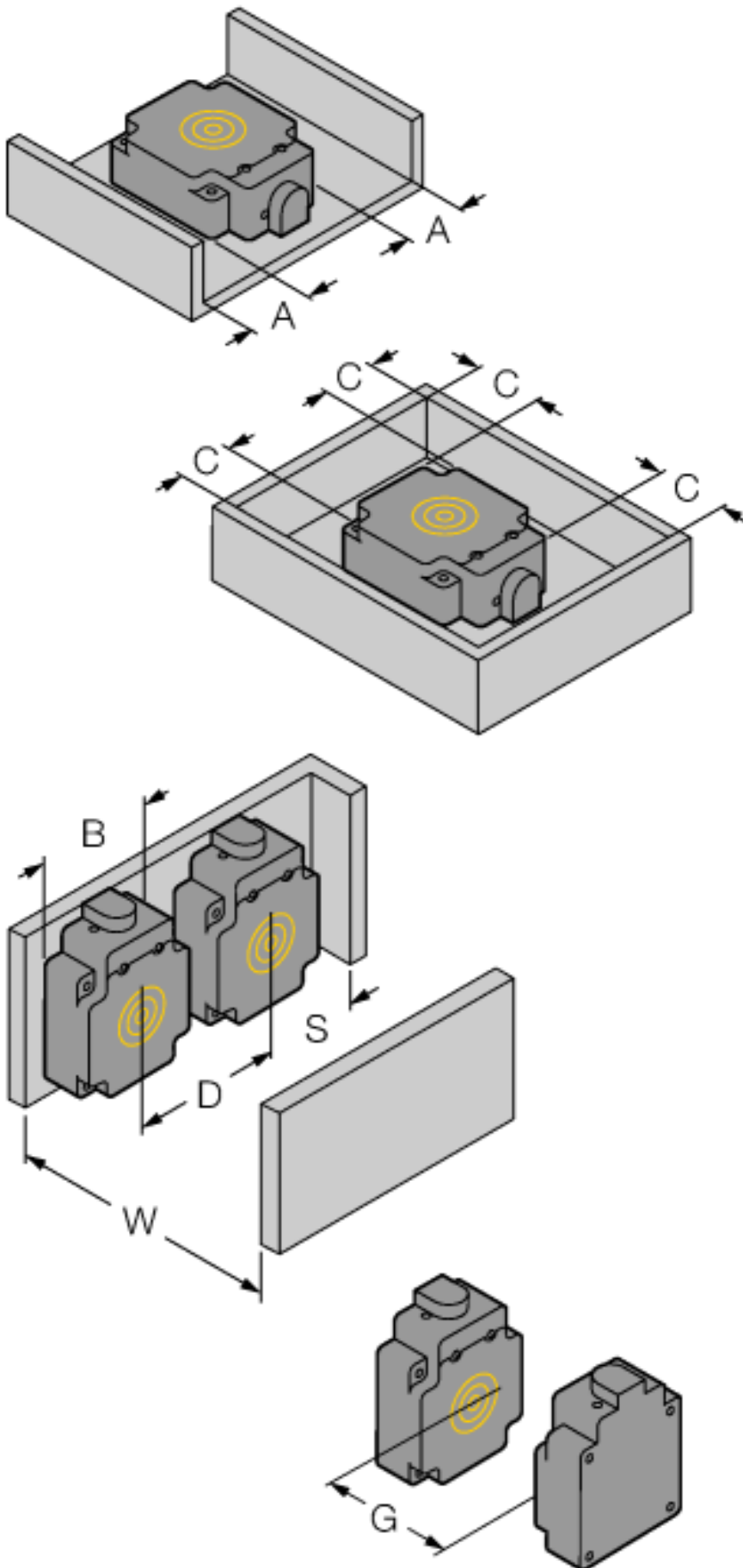
Type	NI100-Q160-AP44X/S120
No. d'identité	1440012
Portée nominale Sn	100 mm
Condition de montage	non-blindé
Portée assurée	≤ (0,81 x Sn) mm
Facteurs de correction	A37 = 1; Al = 0,3; acier inoxydable = 0,7; Ms = 0,4
Reproductibilité	≤ 2 % de la valeur finale
Dérive en température	10 %
Hystérésis	≤ ± 20 %, ≥ +70 °C
Température ambiante	3...15 %
	-25...+120 °C
Tension de service	10...55 VDC
Taux d'ondulation	≤ 10 % $V_{crite \ à \ crite}$
Courant de service nominal (DC)	≤ 400 mA
Consommation propre à vide I ₀	≤ 20 mA
Courant résiduel	≤ 0.1 mA
Tension d'isolement nominale	≤ 0.5 kV
Protection contre les courts-circuits	oui/ contrôle cyclique
Tension de déchet à I ₀	≤ 2 V
Protection contre les ruptures de câble/inversions de polarité	oui/ entièrement
Fonction de sortie	3 fils, contact N.O., PNP
Fréquence de commutation	0.05 kHz
Format	rectangulaire, Q160
Dimensions	160 x 60 mm
Matériau de boîtier	plastique, PPO, noir
Raccordement	câble
qualité de câble	6 mm, SiHSi, silicone, 2 m
Section câble	3x 0.75mm ²
Résistance aux vibrations	55 Hz (1 mm)
Résistance aux chocs	30 g (11 ms)
Type de protection	IP67
Indication de l'état de commutation	LEDjaune
Fait partie de la livraison	écrou de montage plastique, six pans creux, M16 x 2

**Détecteur inductif
avec plage de température étendue
NI100-Q160-AP44X/S120**

Distance W	3 x Sn
Distance S	1,5 x B
Distance G	6 x Sn
Distance N	2 x Sn
Distance A	1 x Sn
Distance C	2 x Sn

Largeur de la face active B	160 mm
------------------------------------	--------

Détecteur inductif
avec plage de température étendue
NI100-Q160-AP44X/S120



**Détecteur inductif
avec plage de température étendue
NI100-Q160-AP44X/S120**

TURCK

Industrial
Automation