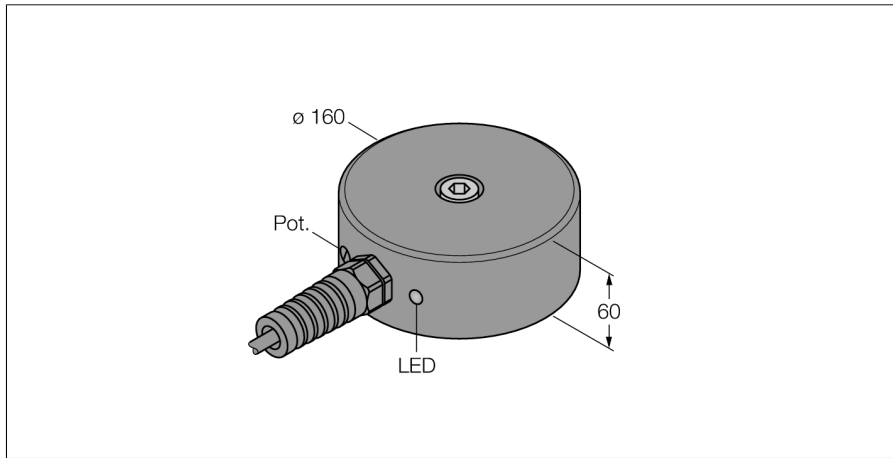
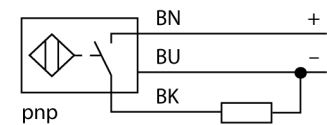


电感式传感器  
带有扩展检测范围  
NI100-Q160-AP44X/S120



- 直径160mm，高度60mm
- 顶端感应面
- 塑料, PP GR-20
- 可调灵敏度
- 耐高温到120°C
- 3线直流, 10...55 VDC
- 常开, pnp输出
- 电缆连接

接线图



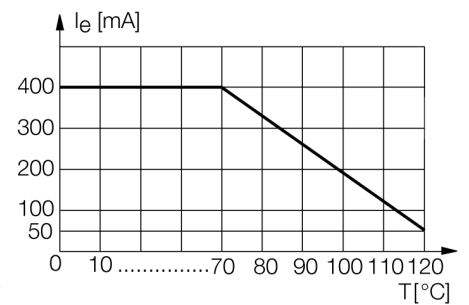
型号	NI100-Q160-AP44X/S120
货号	1440012
额定工作距离Sn	100 mm
安装方式	非齐平
实际测量范围	≤ (0,81 x Sn) mm
修正系数	37#钢 = 1; 铝 = 0.3; 不锈钢 = 0.7; 黄铜 = 0.4
重复精度	≤ 2 满量程的 %
温度漂移	10 %
磁滞	≤ ± 20 %, ≥ +70 °C
环境温度	3...15 %
	-25...+120 °C
工作电压	10...55VDC
余波	≤ 10 % U <sub>in</sub>
直流额定工作电流	≤ 400 mA
空载电流 I <sub>0</sub>	≤ 20 mA
漏电流	≤ 0.1 mA
额定绝缘电压	≤ 0.5 kV
短路保护	是/ 循环
压在 I <sub>0</sub>	≤ 2 V
断路/反极性保护	是/ 是
输出性能	3线, 常开触点, PNP
开关频率	0.05 kHz
设计	方型, Q160
尺寸	160 x 60 mm
外壳材料	塑料, PPO, 黑
连接	电缆
线缆材质	6 mm, SiHSi, 硅有机树脂, 2 m
线缆横截面	3 x 0.75mm <sup>2</sup>
防震动性	55 Hz (1 mm)
防冲击性	30 g (11 ms)
防护等级	IP67
开关状态指示	LED指示灯 黄
可供货	塑料安装螺钉, 六角形的, M16 x 2

功能原理

电感式传感器以无磨损和非接触的方式来检测金属物体。基于此目的它通过高频交流电磁场来检测被测物。对电感式传感器而言，磁场由绕在铁氧体芯线圈上的LC振荡电路产生。

特殊型电感式传感器能被用于-60°C到+250°C。

下降曲线



电感式传感器  
带有扩展检测范围  
NI100-Q160-AP44X/S120

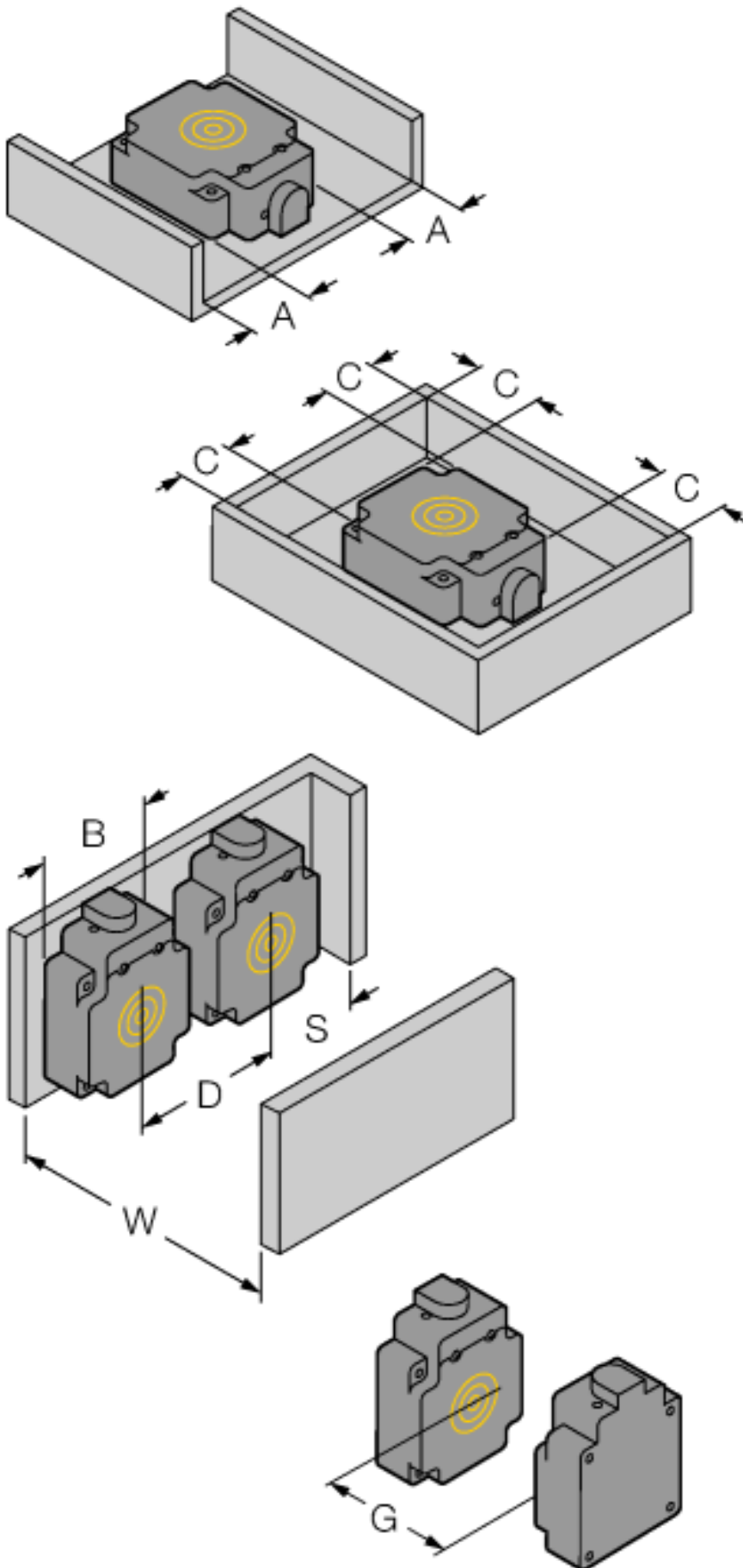
---

距离W	3 x Sn
距离S	1.5 x B
距离G	6 x Sn
距离N	2 x Sn
距离A	1 x Sn
距离C	2 x Sn

---

感应面B宽度	160 mm
--------	--------

电感式传感器  
带有扩展检测范围  
NI100-Q160-AP44X/S120



电感式传感器  
带有扩展检测范围  
NI100-Q160-AP44X/S120

**TURCK**

Industrial  
Automation