

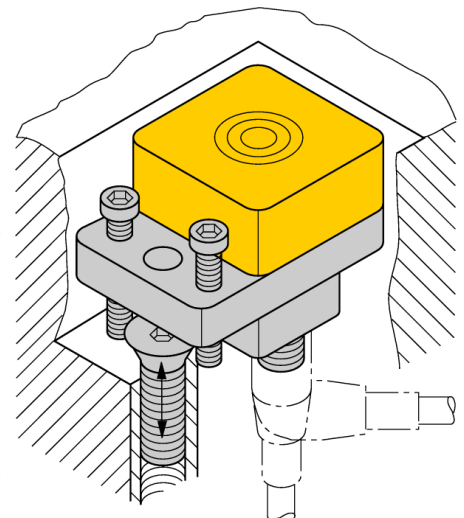
- quaderförmig, Höhe 38 mm
- aktive Fläche oben
- Kunststoff, PBT-GF30-V0
- Faktor 1 für alle Metalle
- magnetfeldfest
- erweiterter Temperaturbereich
- DC 3-Draht, 10...30 VDC
- Schließer, PNP-Ausgang
- Steckverbinder, M12 x 1

**Anschlussbild**



**Allgemeine Beschreibung**

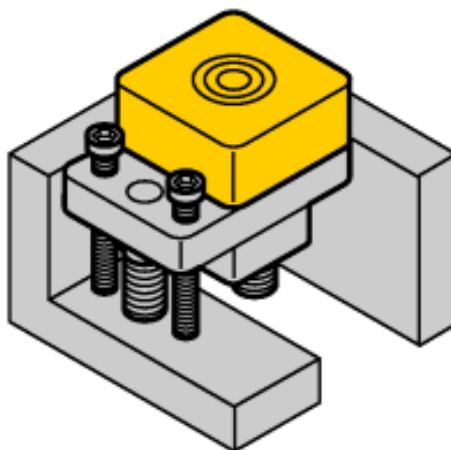
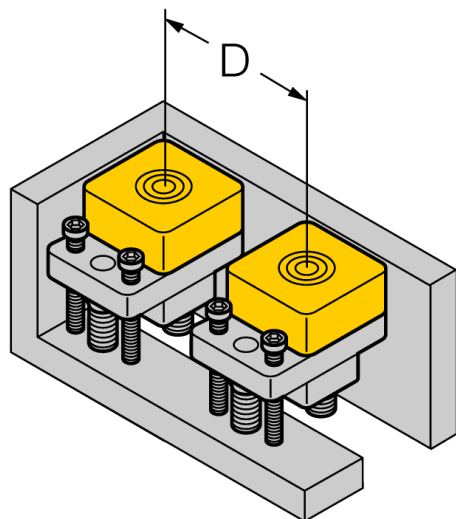
Die Bauform Q40 dient speziell zur Teillagekontrolle in großen Presswerkzeugen. Über die Höhenjustierung der Auflageschraube kann die Position des Sensors im Werkzeug eingestellt werden. Zum mechanischen Schutz kann der Sensor im Werkzeug versenkt eingebaut werden.



<b>Typenbezeichnung</b>	NI22U-Q40-AP6X2-H1141
Ident-Nr.	4690229
<b>Bemessungsschaltabstand <math>S_n</math></b>	22 mm
Einbaubedingung	nicht bündig, versenkt im Pressenwerkzeug möglich
Gesicherter Schaltabstand	$\leq (0,81 \times S_n)$ mm
Wiederholgenauigkeit	$\leq 2\%$ v.E
Temperaturdrift	10 %
Hysterese	3...15 %
Umgebungstemperatur	0...+70°C
<b>Betriebsspannung</b>	10... 30 VDC
Restwelligkeit	$\leq 10\%$ $U_{s0}$
DC Bemessungsbetriebsstrom	$\leq 200$ mA
Leerlaufstrom $I_0$	$\leq 15$ mA
Reststrom	$\leq 0,1$ mA
Bemessungsisolationsspannung	$\leq 0,5$ kV
Kurzschlusschutz	ja/ taktend
Spannungsfall bei $I_0$	$\leq 1,8$ V
Drahtbruchsicherheit / Verpolungsschutz	ja/ vollständig
Ausgangsfunktion	Dreidraht, Schließer, PNP
Schutzklasse	□
Schaltfrequenz	0.25 kHz
<b>Bauform</b>	Quader, Q40
Abmessungen	67 x 40 x 52.5 mm
Gehäusewerkstoff	Kunststoff, PBT-GF30-V0
Anschluss	Steckverbinder, M12 x 1
Vibrationsfestigkeit	55 Hz (1 mm)
Schockfestigkeit	30 g (11 ms)
Schutzart	IP68
MTTF	874 Jahre nach SN 29500 (Ed. 99) 40 °C
<b>Betriebsspannungsanzeige</b>	LED grün
Schaltzustandsanzeige	LED, gelb

Abstand D

240 mm

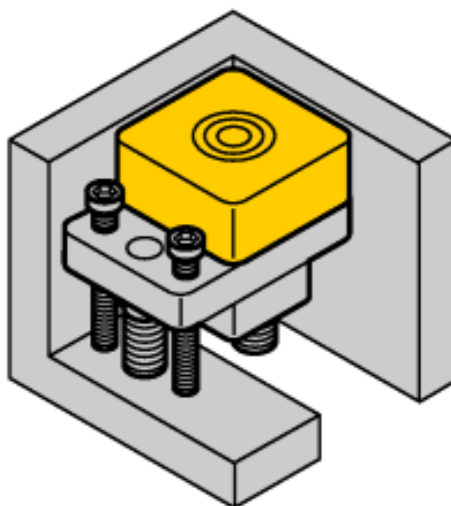


nichtbündiger Einbau  $S_r = 22 \text{ mm}$

Anschraubfläche so tief anordnen, dass der Schaltabstand mittels der Höhen-Regulierschraube bis auf 10 mm reduziert werden kann.

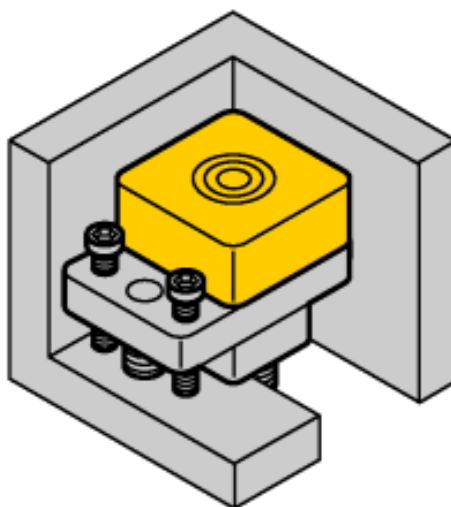
überbündiger Einbau  $S_r = 19 \text{ mm}$   
1 mm unterhalb der Werkzeugkontur

Anschraubfläche so tief anordnen, dass der Schaltabstand mittels der Höhen-Regulierschraube bis auf 10 mm reduziert werden kann.



überbündiger Einbau  $S_r = 21 \text{ mm}$   
11 mm unterhalb der Werkzeugkontur

Durch Variieren der überbündigen Einbautiefe mittels der Höhen-Regulierschraube kann der Schaltabstand über der Werkzeugkontur eingestellt werden.



### Anschlusszubehör

Typ	Ident-Nr.		Maßbild
RKC4T-2/TEL	6625010	Anschlussleitung, M12-Kupplung, gerade, 3-polig, Leitungslänge: 2m, Mantelmaterial: PVC, schwarz; cULus-Zulassung; andere Leitungslängen und Ausführungen lieferbar, siehe <a href="http://www.turck.com">www.turck.com</a>	