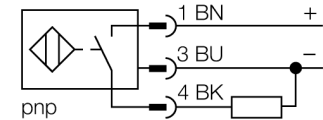


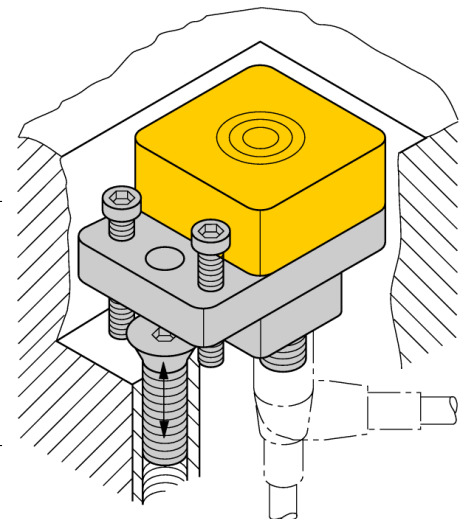
- прямоугольный, высота 38 мм
- верхняя активная поверхность
- пластмасса, PBT-GF30-V0
- коэффициент редукции = 1
- невосприимчив к магнитным полям
- расширенный температурный диапазон
- 3-проводн. DC, 10... 30 В DC
- нормально открытый, рnp-выход
- разъем M12 x 1

Схема подключения



Общее описание

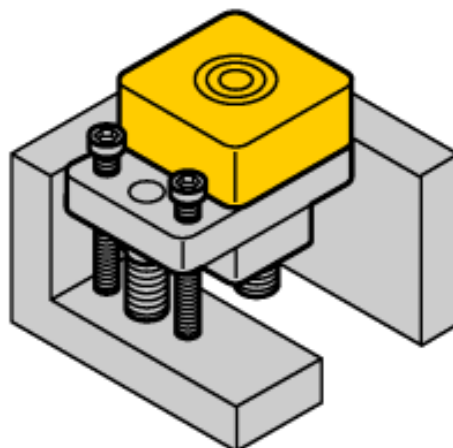
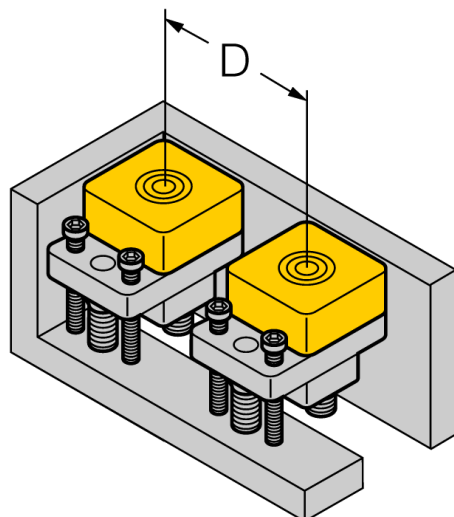
Серия Q40 разработана специально для контроля положения детали в штамповочном прессе. С помощью инструмента положение датчика может быть настроено настройкой высоты поддерживающего винта. Для предотвращения механического повреждения датчика возможен монтаж с утапливанием.



Тип	NI22U-Q40-AP6X2-H1141
Идент. №	4690229
Номинальное рабочее расстояние Sn	22 мм
Условия монтажа	не заподлицо, опционально утопленный монтаж в пресс-форме
Гарантированный диапазон чувствительности	≤ (0,81 x Sn) мм
Повторяемость	≤ 2 % полн. шкалы
Температурный дрейф	10 %
Гистерезис	3...15 %
Температура окружающей среды	0...+70°C
Рабочее напряжение	10...30В =
Остаточная пульсация	≤ 10 % U _{ss}
Номинальный постоянный рабочий ток	≤ 200 мА
Ток холостого хода I₀	≤ 15 мА
Остаточный ток	≤ 0.1 мА
Номинальное напряжение на изоляции	≤ 0.5 кВ
Защита от короткого замыкания	да/ циклич.
Падение напряжения при I₀	≤ 1.8 В
Защита от обрыва провода/ обратной полярности	yes/ полн.
Выходная функция	3-проводн., Н.О., PNP
Класс изоляции	□
Частота переключения	0.25 кГц
Конструкция	прямоугольный, Q40
Размеры	67 x 40 x 52.5 мм
Материал корпуса	Пластмасса, PBT-GF30-V0
Соединение	разъем, M12 x 1
Вибростойкость	55 Гц (1 мм)
Ударопрочность	30 г (11 мс)
Класс защиты	IP68
MTTF	874лет в соответствии с SN 29500-(Изд. 99) 40 °C
Индикатор рабочего напряжения	светодиодзел.
Индикация состояния переключения	светодиод желтый

Расстояние D

240 мм



монтаж незаподлицо $S_g = 22$ мм

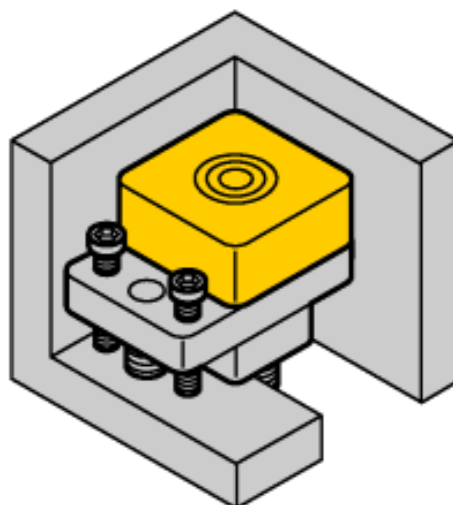
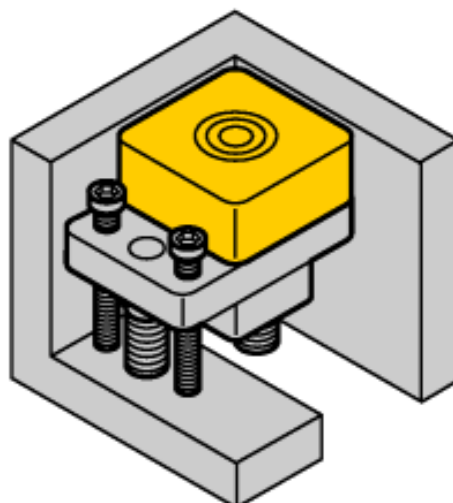
Подберите глубину навинчиваемой поверхности так, чтобы расстояние срабатывания могло быть уменьшено изменением высоты винта в пределах 10 мм.

утопленный монтаж $S_g = 19$ мм
1 мм ниже контура инструмента

Подберите глубину навинчиваемой поверхности так, чтобы расстояние срабатывания могло быть уменьшено изменением высоты винта в пределах 10 мм.

гуптопленный монтаж $S_g = 21$ мм
11 мм ниже контура инструмента

расстояние срабатывания может быть задано выше контура инструмента изменением глубины утопленного монтажа, используя винт с изменяемой высотой.



Установочная арматура

Наименование	Идент. №		Чертеж с размерами
RKC4T-2/TEL	6625010	Кабельный соединитель, розетка M12, прямая, 3-конт., длина кабеля: 2 м, материал оболочки: ПВХ, черн.; сертификат cULus; возможны другие длины и материалы кабеля см. www.turck.com	