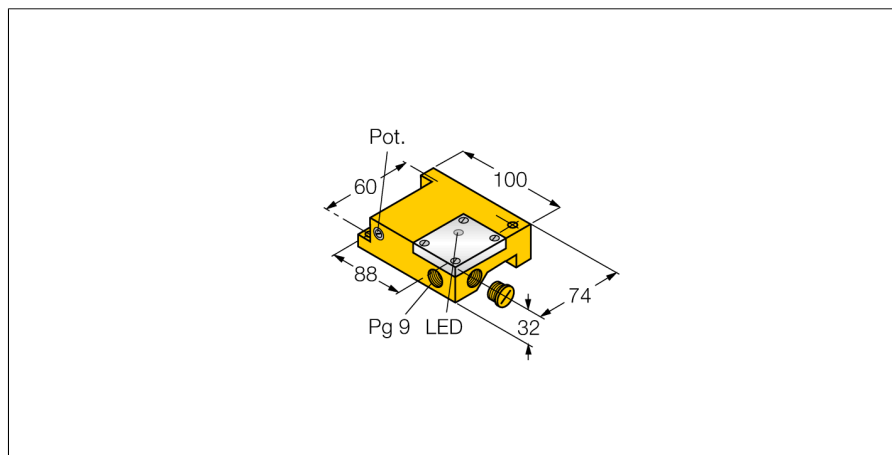


# Czujnik indukcyjny przetwornik dla sondy pierścieniowej S32SR-VP44X

**TURCK**

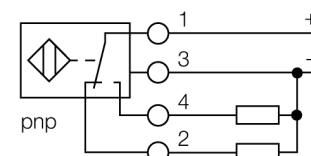
Industrial  
Automation



- prostopadłościenny, wysokość 32 mm
- tworzywo sztuczne ABS
- wyjście w wykonaniu statycznym
- czułość ustawiana za pomocą potencjometru
- wykonanie modułowe współpracujące z różnymi pierścieniami  $\varnothing$  10, 20, 40 i 65 mm
- długość impuls na wyjściu min. 100 ms
- 4-przewodowy DC, 10...55 VDC
- komplementarne wyjście PNP
- terminal zaciskowy

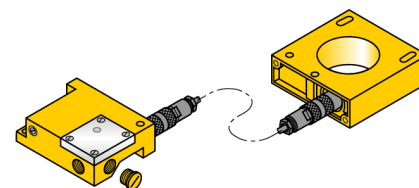
<b>Typ</b>	S32SR-VP44X
Nr kat.	1440010
<b>Powtarzalność</b>	$\leq 2\%$ pełnej skali
Min. czas między impulsami	$\geq 5$ ms
Czas trwania impulsu na wyjściu	100 ms $\pm$ 20 %
Temperatura pracy	-25...+70 °C
<b>Napięcie zasilania</b>	10...55VDC
Tętnienia szczytkowe	$\leq 10\%$ $U_{s}$
Nominalny prąd zasilania DC	$\leq 200$ mA
Prąd bez obciążenia $I_0$	$\leq 20$ mA
Prąd szczytkowy	$\leq 0.1$ mA
Napięcie znamionowe izolacji	$\leq 0.5$ kV
Zabezpieczenie przed zwarcieniem	tak/ cykliczne
Spadek napięcia przy $I_0$	$\leq 1.8$ V
Ochrona przed przerwą w obwodzie/odwrotną polaryzacją	tak/ całkowita
Funkcja wyjścia	4-przewodowy, Styk dwukierunkowy, PNP
Częstotliwość przełączania	0.008 kHz
<b>Wykonanie</b>	przetwornik pierścieniowy, S32SR
Wymiary	74 x 100 x 32 mm
Materiał obudowy	tworzywo sztuczne, ABS
Podłączenie	Terminal zaciskowy
Odporność na wibracje	55 Hz (1 mm)
Odporność na uderzenia	30 g (11 ms)
Stopień ochrony	IP65
<b>Wskaźnik stanu przełączenia</b>	LED żółty
W zestawie	dławik kablowy, zaślepka

## Schemat podłączenia



## Zasada działania

Czujniki indukcyjne przeznaczone są do bezkontaktowej detekcji metalowych obiektów. Zasada działania oparta jest na interakcji związanej z wejściem obiektu w zmienne pole elektromagnetyczne o wysokiej częstotliwości. W indukcyjnych czujnikach pierścieniowych pole to wytwarzane jest w obwodzie rezonansowym LC. Wykrywany obiekt spełnia funkcję rdzenia cewki.



**Czujnik indukcyjny  
przetwornik dla sondy pierścieniowej  
S32SR-VP44X**

**TURCK**

Industrial  
Automation

**Akcesoria montażowe**

Typ	Nr kat.		Rysunek wymiarowy
ADAPTERKABEL ZUM RING 1,60M	14306	Przewód łączący umożliwia osobny montaż pierścienia i kontrolera czujnika; przewód koncentryczny RG58 C/U 50 Ohm	