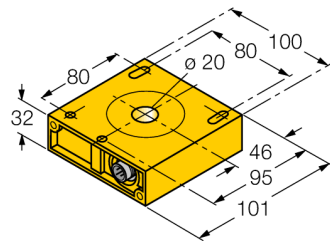


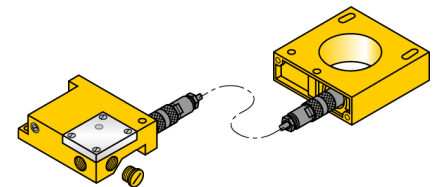
Inductieve sensor ringsonde NI20R-

TURCKIndustrial
Automation

- rechthoekig, 32 mm hoogte
- kunststof, ABS
- met de schakelversterker S32SR-AP44X-S1131 of S32SR-VP44X modulair monteerbaar

Funcieprincipe

Inductieve sensoren detecteren contactloos en slijtagevrij metalen voorwerpen. Hiervoor gebruiken zij een hoogfrequent elektromagnetisch wisselveld, dat met het te detecteren voorwerp in wisselwerking treedt. Bij inductieve ringsensoren wordt dit veld door een LC-resonantiekring opgewekt. Het te detecteren object werkt als een spoelenkern.



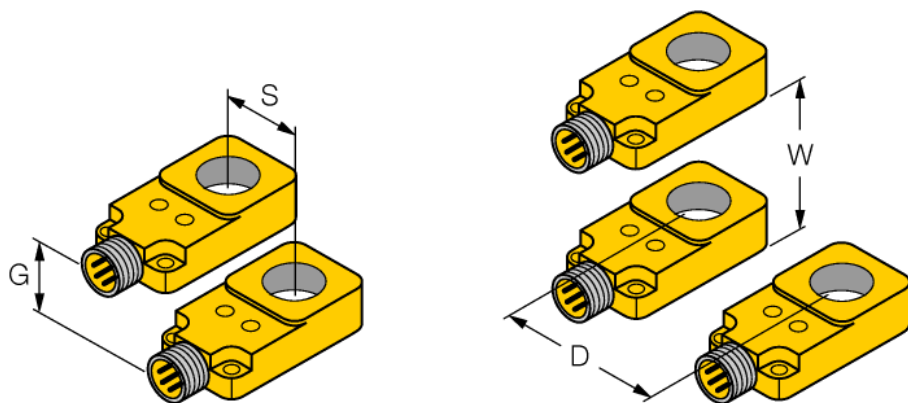
Type	NI20R-
Ident no.	1410001
Interne ringdiameter D	20 mm
Diameter staaldraad (St37)	≥ 0.4 mm
Impulspauze	≥ 5 ms
Impulsduur aan de uitgang	100 ms ±20 %
Omgevingstemperatuur	-25...+70 °C
Bouwworm	ringsonde, S32SR
Afmetingen	95 x 100 x 32 mm
Materiaal behuizing	kunststof, ABS
Spoelhouder	kunststof, ABS
Beschermingsgraad	IP65

Inductieve sensor ringsonde NI20R-

TURCK

Industrial
Automation

Afstand D	150 mm
Afstand W	150 mm
Afstand S	150 mm
Afstand G	150 mm



**Inductieve sensor
ringsonde
NI20R-**

TURCK

Industrial
Automation

Toebehoren

Type	Ident no.		Afmetingen
ADAPTERKABEL ZUM RING 1,60M	14306	De adapterkabel maakt de gescheiden opbouw van ringsonde en schakelversterker mogelijk: coax-leiding: RG58 C/U 50 Ohm	