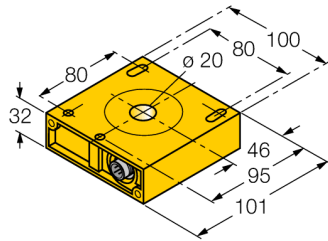


电感式传感器  
环型检测头  
NI20R-

**TURCK**

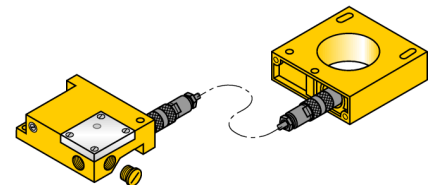
Industrial  
Automation



- 长方形，32 mm高
- 塑料, ABS
- 通过S32SR-AP44X-S1131或S32SR-VP44X型号的开关放大器可安装模块

功能原理

电感式传感器通过高频交流电磁场 以无磨损和非接触的方式检测金属物体。对于普通传感器而言，磁场由绕在铁氧体芯线圈上的LC震荡电路产生。



型号	NI20R-
货号	1410001
Inside ring diameter D	20 mm
钢丝直径(St37)	≥ 0.4 mm
脉冲延时	≥ 5 ms
输出脉宽	100 ms ± 20 %
环境温度	-25...+70 °C
设计	环型检测头, S32SR
尺寸	95 x 100 x 32 mm
外壳材料	塑料, ABS
感应面	塑料, ABS
防护等级	IP65

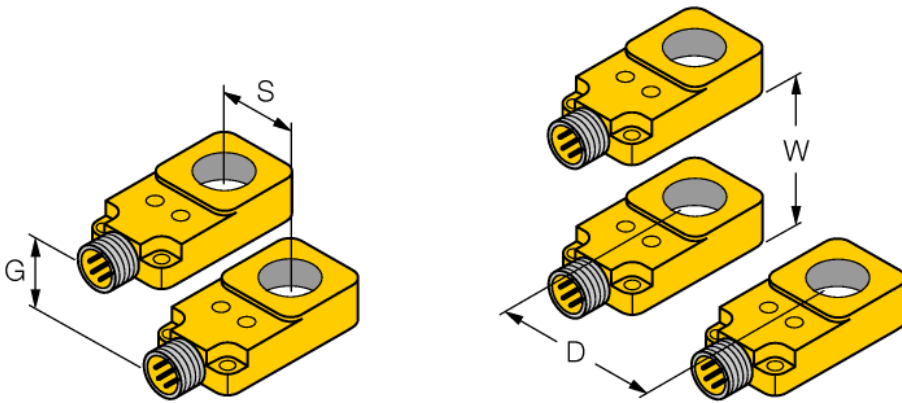
电感式传感器  
环型检测头  
NI20R-

**TURCK**

Industrial  
Automation

---

距离D	150 mm
距离W	150 mm
距离S	150 mm
距离G	150 mm



电感式传感器  
环型检测头  
NI20R-

**TURCK**

Industrial  
Automation

附件

型号	货号	尺寸图
ADAPTERKABEL ZUM RING 1,60M	14306	适配器线缆可分别安装在环形探头和开关放大器上:coax 线缆 : RG58 C/U 50 Ohm

