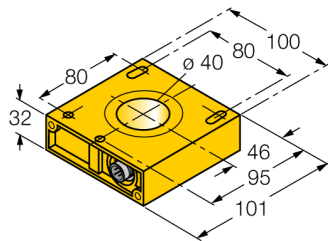


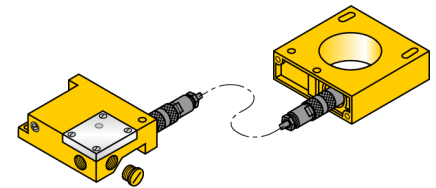
Czujnik indukcyjny sonda pierścieniowa NI40R-

TURCKIndustrial
Automation

- prostopadłościenny, wysokość 32 mm
- tworzywo sztuczne ABS
- wykonanie modułowe funkcjonujące z przetwornikiem S32SR-AP44X-S1131 lub S32SR-VP44X

Zasada działania

Czujniki indukcyjne przeznaczone są do bezkontaktowej detekcji metalowych obiektów. Zasada działania oparta jest na interakcji związanej z wejściem obiektu w zmienne pole elektromagnetyczne o wysokiej częstotliwości. W indukcyjnych czujnikach pierścieniowych pole to wytwarzane jest w obwodzie rezonansowym LC. Wykrywany obiekt spełnia funkcję rdzenia cewki.



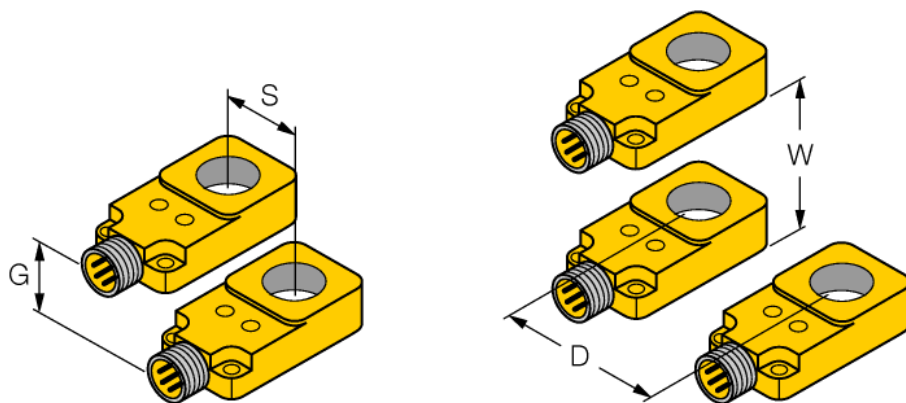
Typ	NI40R-
Nr kat.	1430101
<hr/>	
Wew. średnica pierścienia D	40 mm
Średnica przewodu stalowego (St37)	≥ 1 mm
Min. czas między impulsami	≥ 5 ms
Czas trwania impulsu na wyjściu	100 ms ± 20 %
Temperatura pracy	-25...+70 °C
<hr/>	
Wykonanie	sonda pierścieniowa, S32SR
Wymiary	95 x 100 x 32 mm
Materiał obudowy	tworzywo sztuczne, ABS
Cewka	tworzywo sztuczne, ABS
Stopień ochrony	IP65

Czujnik indukcyjny sonda pierścieniowa NI40R-

TURCK

Industrial
Automation

Dystans D	150 mm
Dystans W	150 mm
Dystans S	150 mm
Dystans G	150 mm



Czujnik indukcyjny sonda pierścieniowa NI40R-

TURCK

Industrial
Automation

Akcesoria montażowe

Typ	Nr kat.		Rysunek wymiarowy
ADAPTERKABEL ZUM RING 1,60M	14306	Przewód łączący umożliwia osobny montaż pierścienia i kontrolera czujnika; przewód koncentryczny RG58 C/U 50 Ohm	