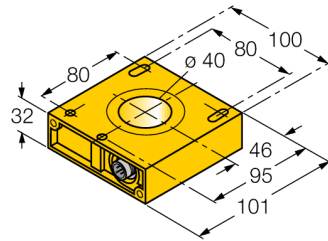


Détecteur inductif sonde annulaire NI40R-

TURCK

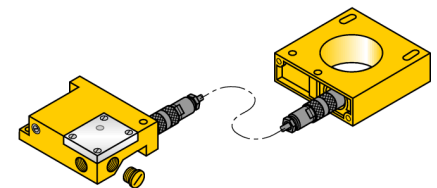
Industrial
Automation



- rectangulaire, hauteur 32 mm
- plastique, ABS
- peut être monté en construction modulaire avec l'amplificateur S32SR-AP44X-S1131 ou S32SR-VP44X

Principe de fonctionnement

Les détecteurs inductifs permettent de détecter des objets métalliques sans contact physique et sans usure. Donc ils utilisent un champ électro-magnétique alternatif à haute fréquence. Ce champ magnétique entre en interaction avec l'objet à détecter. Pour les détecteurs inductifs annulaires, ce champ est généré par un circuit résonnant LC. L'objet à détecter fonctionne comme un noyau de bobine.



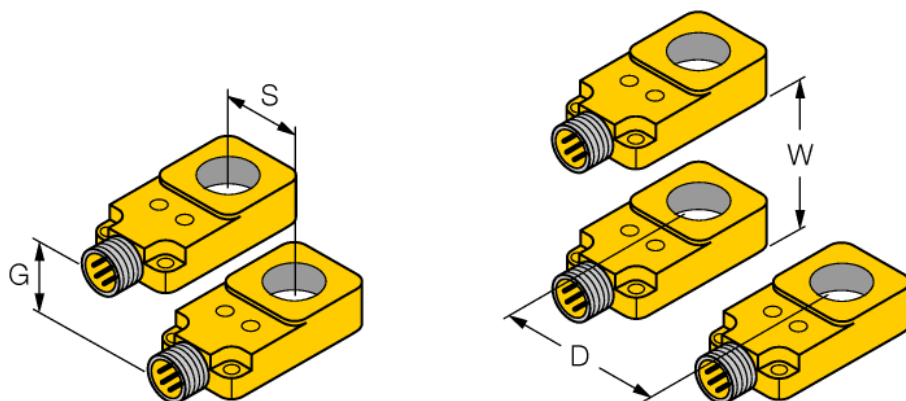
Type	NI40R-
No. d'identité	1430101
Diamètre intérieur d'anneau D	40 mm
Diamètre fil d'acier (A37)	≥ 1 mm
Intervalle d'impulsion	≥ 5 ms
Durée d'impulsion à la sortie	100 ms ± 20 %
Température ambiante	-25...+70 °C
Format	sonde annulaire, S32SR
Dimensions	95 x 100 x 32 mm
Matériau de boîtier	plastique, ABS
Qualité bobine	plastique, ABS
Type de protection	IP65

Détecteur inductif sonde annulaire NI40R-

TURCK

Industrial
Automation

Distance D	150 mm
Distance W	150 mm
Distance S	150 mm
Distance G	150 mm



**Détecteur inductif
sonde annulaire
NI40R-**

TURCK

Industrial
Automation

Accessoires

Type	No. d'identité		Dimensions
câble adaptateur pour l'anneau 1,60M	14306	Le câble d'adaptateur permet le montage séparé de la sonde annulaire et de l'amplificateur; câble coaxial: RG58 C/U 50 Ohm	