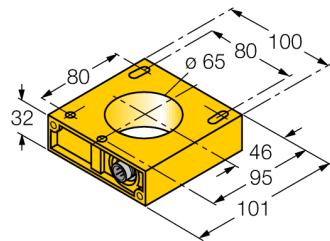


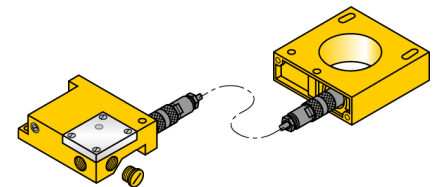
# Inductieve sensor ringsonde NI65R-

**TURCK**Industrial  
Automation

- rechthoekig, 32 mm hoogte
- kunststof, ABS
- met de schakelversterker S32SR-AP44X-S1131 of S32SR-VP44X modulair monteerbaar

## Funcieprincipe

Inductieve sensoren detecteren contactloos en slijtagevrij metalen voorwerpen. Hiervoor gebruiken zij een hoogfrequent elektromagnetisch wisselveld, dat met het te detecteren voorwerp in wisselwerking treedt. Bij inductieve ringsensoren wordt dit veld door een LC-resonantiekring opgewekt. Het te detecteren object werkt als een spoelenkern.

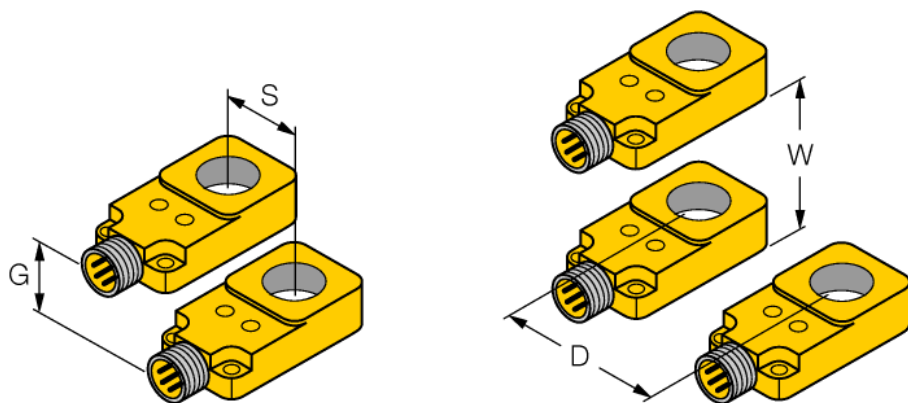


<b>Type</b>	NI65R-
Ident no.	1440007
<b>Interne ringdiameter D</b>	65 mm
Diameter staaldraad (St37)	≥ 2 mm
Impulspauze	≥ 5 ms
Impulsduur aan de uitgang	100 ms ±20 %
Omgevingstemperatuur	-25...+70 °C
<b>Bouwworm</b>	ringsonde, S32SR
Afmetingen	95 x 100 x 32 mm
Materiaal behuizing	kunststof, ABS
Spoelhouder	kunststof, POM
Beschermingsgraad	IP65

**Inductieve sensor  
ringsonde  
NI65R-**

---

Afstand D	150 mm
Afstand W	150 mm
Afstand S	150 mm
Afstand G	150 mm



**Inductieve sensor  
ringsonde  
NI65R-**

**TURCK**

Industrial  
Automation

**Toebehoren**

Type	Ident no.		Afmetingen
ADAPTERKABEL ZUM RING 1,60M	14306	De adapterkabel maakt de gescheiden opbouw van ringsonde en schakelversterker mogelijk: coax-leiding: RG58 C/U 50 Ohm	