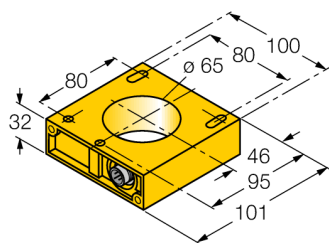


индуктивный датчик
Кольцевой зонд
NI65R-

TURCK

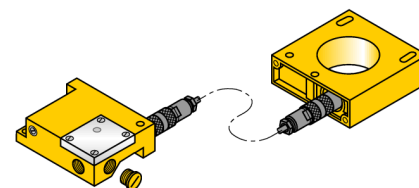
Industrial
Automation



- прямоугольный, высота 32 мм
- пластмасса, ABS
- может монтировать модулярно с усилителями переключения S32SR-AP44X-S1131 или S32SR-VP44X

Принцип действия

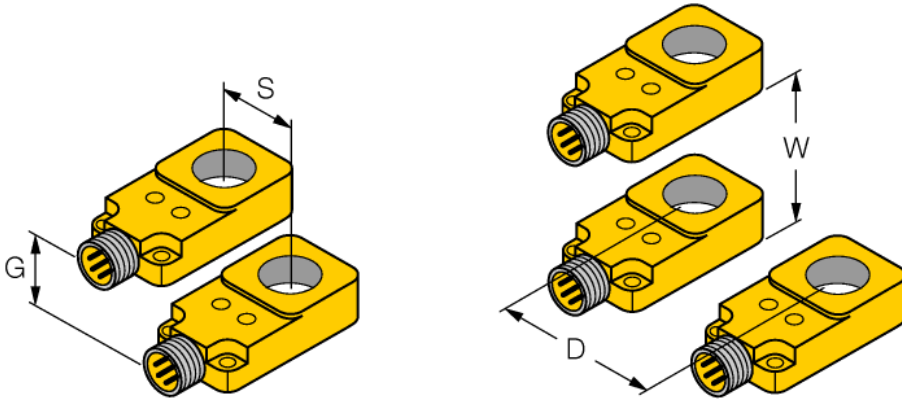
Индуктивные датчики разработаны для бесконтактного (без износа) детектирования металлических объектов. Для этого используют высокочастотное электромагнитное AC поле, взаимодействующее с мишенью. Индуктивные кольцевые датчики генерируют это поле в LC резонансном контуре. Мишень действует как сердечник катушки.



Тип	NI65R-
Идент. №	1440007
Внутренний диаметр D кольца	65 мм
Диаметр стальной проволоки (St37)	≥ 2 мм
Остановка пульсации	≥ 5 мс
Длительность импульса на выходе	100 мс ±20 %
Температура окружающей среды	-25...+70 °C
Конструкция	кольцевой датчик (чувствительный эл-т), S32SR
Размеры	95 x 100 x 32 мм
Материал корпуса	Пластмасса, ABS
Тело катушки индуктивности	пластмасса, POM
Класс защиты	IP65

**индуктивный датчик
Кольцевой зонд
NI65R-**

Расстояние D	150 мм
Расстояние W	150 мм
Расстояние S	150 мм
Расстояние G	150 мм



индуктивный датчик
Кольцевой зонд
NI65R-

TURCK

Industrial
Automation

Аксессуары

Наименование	Идент. №	Чертеж с размерами
ADAPTERKABEL ZUM RING 1,60M	14306	The adapter cable enables separate mounting of ring probe and switching amplifier; coax cable: RG58 C/U 50 Ohm 