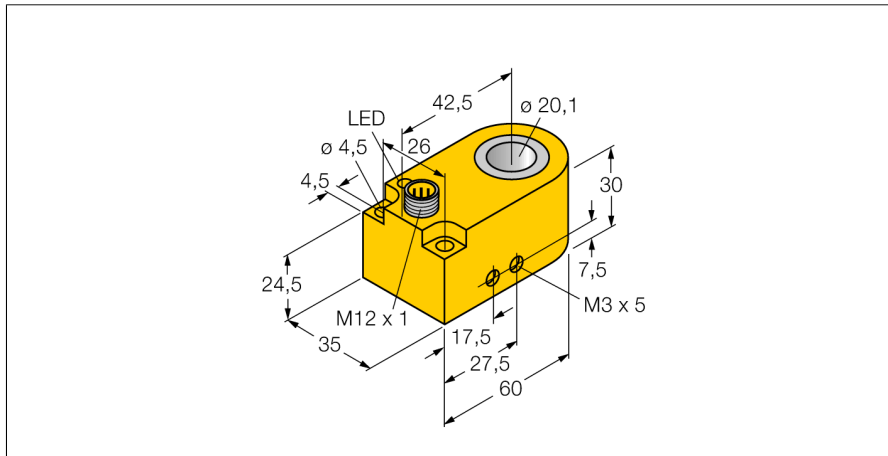


# Inductieve sensor ringsensor BI20R-W30S-AP6X-H1141



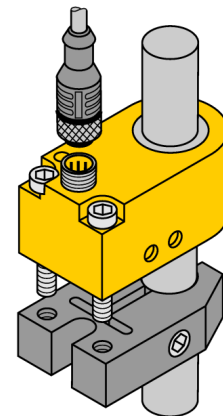
- rechthoekig, 30 mm hoogte
- kunststof, PA12-GF30
- statisch uitgangsgedrag
- impulsduur uitgang min. 100 ms
- DC 3-draads, 10...30 VDC
- N.O., PNP-uitgang
- connector, M12 x 1

### Aansluitschema



### Functieprincipe

Inductieve sensoren detecteren contactloos en slijtagevrij metalen voorwerpen. Hiervoor gebruiken zij een hoogfrequent elektromagnetisch wisselveld, dat met het te detecteren voorwerp in wisselwerking treedt. Bij inductieve ringsensoren wordt dit veld door een LC-resonantiekring opgewekt. Het te detecteren object werkt als een spoelenkern.



<b>Type</b>	BI20R-W30S-AP6X-H1141
<b>Ident no.</b>	1403231
<b>Interne ringdiameter D</b>	20.1 mm
Diameter stalen kogel (DIN 5401)	≥ 4 mm
Impulspauze	≥ 5 ms
Impulsduur aan de uitgang	100 ms ±20 %
Omgevingstemperatuur	-25...+70 °C
<b>Bedrijfsspanning U<sub>s</sub></b>	10...30 VDC
Restriempspanning	≤ 10 % U <sub>s</sub>
DC nominale bedrijfsstroom	≤ 200 mA
Eigen stroomopname I <sub>0</sub>	≤ 15 mA
Reststroom	≤ 0.1 mA
Nominale isolatiespanning	≤ 0.5 kV
Kortsluitbeveiliging	ja/ pulserend
Spanningsverlies bij I <sub>0</sub>	≤ 1.8 V
Draadbreukbeveiliging / Omloopbeveiliging	ja/ volledig
Uitgangsfunctie	3-draads, N.O.-contact, PNP
Schakelfrequentie	0.008 kHz
<b>Bouwvorm</b>	ringsensor, W30S
Afmetingen	60 x 35 x 30 mm
Materiaal behuizing	kunststof, PA12-GF30
Aansluiting	male, M12 x 1
Spoelhouder	kunststof, POM
Vibratiebestendigheid	55 Hz (1 mm)
Schokbestendigheid	30 g (11 ms)
Beschermingsgraad	IP67
MTTF	2283 Jaren volgens SN 29500 (Ed. 99) 40°C
<b>Schakeltoestandsindicatie</b>	LEDgeel

**Inductieve sensor  
ringsensor  
BI20R-W30S-AP6X-H1141**

---

Afstand D	40 mm
Afstand W	55 mm
Afstand S	20 mm
Afstand G	40 mm

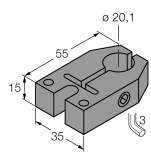


**Inductieve sensor  
ringsensor  
BI20R-W30S-AP6X-H1141**

**TURCK**

Industrial  
Automation

**Toebehoren**

Type	Ident no.		Afmetingen
BS-Bi20R-W30	6900401	buis-bevestigingsklem voor directe montage op de buis; klemvermogen 19...20 mm materiaal POM; meegeleverd: 1x M4 x 30 (DIN 912-A2); 2x M4 x 35 (DIN 912-A2)	

**Verbindingstoeberehoren**

Type	Ident no.		Afmetingen
RKC4T-2/TEL	6625010	aansluitkabel, M12-contrconnector, recht, 3-polig, kabel- lengte: 2m, mantelmateriaal: PVC, zwart; cULus-homolo- gatie; andere kabellengtes en uitvoeringen leverbaar, zie <a href="http://www.turck.com">www.turck.com</a>	