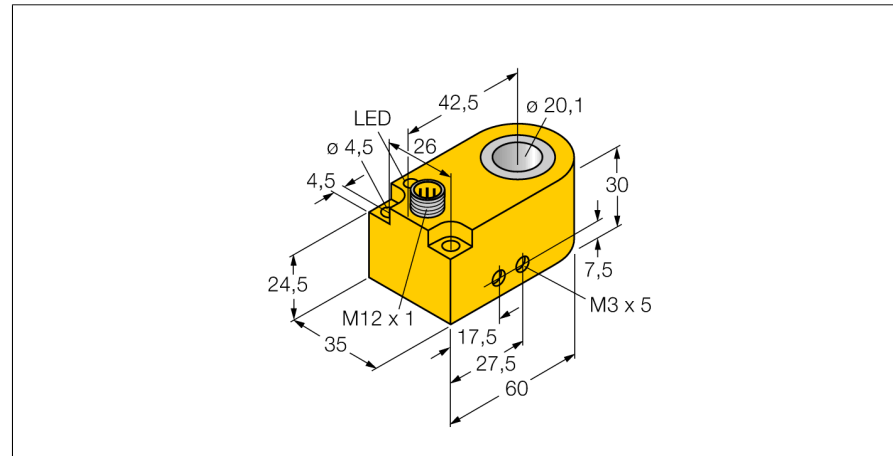


# Czujnik indukcyjny

## Czujnik pierścieniowy

### BI20R-W30S-AP6X-H1141



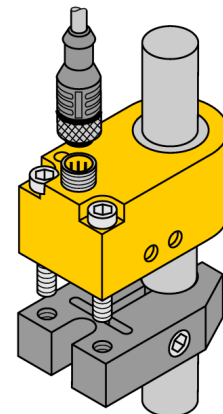
- prostokątny, wysokość 30 mm
- tworzywo sztuczne PA12-GF30
- wyjście w wykonaniu statycznym
- długość impuls na wyjściu min. 100 ms
- 3-przewodowy DC, 10...30 VDC
- wyjście PNP NO
- złącze M12 x 1

#### Schemat podłączenia



#### Zasada działania

Czujniki indukcyjne przeznaczone są do bezkontaktowej detekcji metalowych obiektów. Zasada działania oparta jest na interakcji związanej z wejściem obiektu w zmienne pole elektromagnetyczne o wysokiej częstotliwości. W indukcyjnych czujnikach pierścieniowych pole to wytwarzane jest w obwodzie rezonansowym LC. Wykrywany obiekt spełnia funkcję rdzenia cewki.



|   |   |
|---|---|
| <b>Typ</b>  | BI20R-W30S-AP6X-H1141                     |
| Nr kat.   | 1403231                                   |
| <b>Wew. średnica pierścienia D</b>                    | 20.1 mm                                   |
| Średnica stalowej kulki (DIN 5401)                    | ≥ 4 mm                                    |
| Min. czas między impulsami                            | ≥ 5 ms                                    |
| Czas trwania impulsu na wyjściu                       | 100 ms ± 20 %                             |
| Temperatura pracy                                     | -25...+70 °C                              |
| <b>Napięcie zasilania</b>                             | 10...30VDC                                |
| Tętnienia szczytkowe                                  | ≤ 10 % U <sub>s</sub>                     |
| Nominalny prąd zasilania DC                           | ≤ 200 mA                                  |
| Prąd bez obciążenia I <sub>0</sub>                    | ≤ 15 mA                                   |
| Prąd szczytkowy                                       | ≤ 0.1 mA                                  |
| Napięcie znamionowe izolacji                          | ≤ 0.5 kV                                  |
| Zabezpieczenie przed zwarcieniem                      | tak/ cykliczne                            |
| Spadek napięcia przy I <sub>0</sub>                   | ≤ 1.8 V                                   |
| Ochrona przed przerwą w obwodzie/odwrotną polaryzacją | tak/ całkowita                            |
| Funkcja wyjścia                                       | 3-przewodowy, styk NO, PNP                |
| Częstotliwość przełączania                            | 0.008 kHz                                 |
| <b>Wykonanie</b>                                      | pierścieniowy, W30S                       |
| Wymiary   | 60 x 35 x 30 mm                           |
| Materiał obudowy                                      | tworzywo sztuczne, PA                     |
| Podłączenie   | złącze, M12 x 1                           |
| Cewka   | tworzywo sztuczne, POM                    |
| Odporność na wibracje                                 | 55 Hz (1 mm)                              |
| Odporność na uderzenia                                | 30 g (11 ms)                              |
| Stopień ochrony                                       | IP67                                      |
| MTTF  | 2283lat zgodnie z SN 29500 (Ed. 99) 40 °C |
| <b>Wskaźnik stanu przełączenia</b>                    | LED żółty                                 |

**Czujnik indukcyjny  
Czujnik pierścieniowy  
BI20R-W30S-AP6X-H1141**

---

|           |       |
|-----------|-------|
| Dystans D | 40 mm |
| Dystans W | 55 mm |
| Dystans S | 20 mm |
| Dystans G | 40 mm |

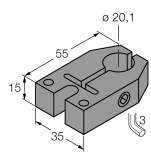


**Czujnik indukcyjny**  
**Czujnik pierścieniowy**  
**BI20R-W30S-AP6X-H1141**

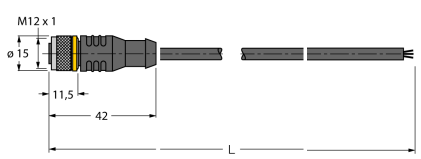
**TURCK**

Industrial  
Automation

**Akcesoria montażowe**

| Typ          | Nr kat. |   | Rysunek wymiarowy   |
|--------------|---------|---|---|
| BS-Bi20R-W30 | 6900401 | klamra montażowa do bezpośredniego montażu na rurce lub tubie; klamra 19...20 mm; materiał: POM; w zestawie: 1x M4 x 30 (DIN 912-A2); 2x M4 x 35 (DIN 912-A2) |  |

**Akcesoria - okablowanie**

| Typ         | Nr kat. |  | Rysunek wymiarowy  |
|-------------|---------|--|--|
| RKC4T-2/TEL | 6625010 | Przewód podłączeniowy, złącze żeńskie M12, proste, 3-pi-nowe, długość: 2 m; materiał otuliny: PVC, czarny; certyfikat cULus; dostępne również inne długości kabli i typy otuliny, patrz <a href="http://www.turck.com">www.turck.com</a> |  |