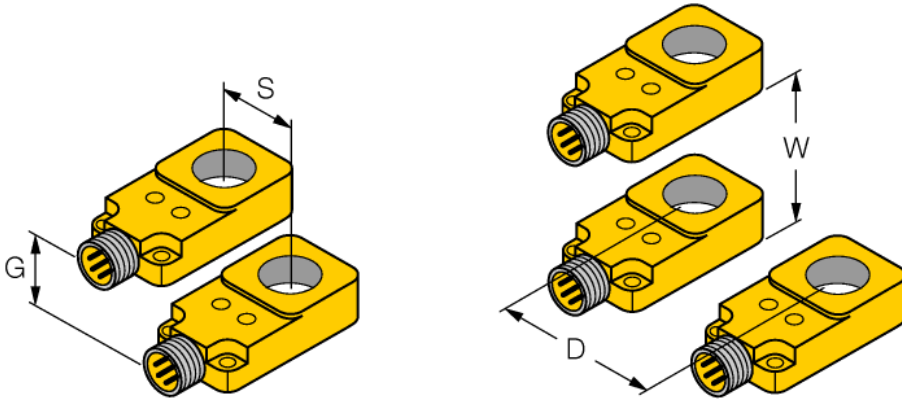


senzor induktiv
senzor "ring" (inel)
BI20R-W30S-AP6X-H1141

Distanca D	40 mm
Distanca W	55 mm
Distanca S	20 mm
Distanca G	40 mm



senzor inductiv
senzor "ring" (inel)
BI20R-W30S-AP6X-H1141

Accesorii

Tip	Număr identificare		Desen cu dimensiuni
BS-Bi20R-W30	6900401	colier de fixare pentru montare directă pe conductă sau pe tub; capacitate de fixare 19...20 mm; material: POM; este inclus în pachet: 1x M4 x 30 (DIN 912-A2); 2x M4 x 35 (DIN 912-A2)	

Accesorii conectare

Tip	Număr identificare		Desen cu dimensiuni
RKC4T-2/TEL	6625010	Cablu de conectare, mamă M12, drept, 3-pini, lungime cablu: 2 m, material manta: PVC, negru; certificare cULus; sunt disponibile alte lungimi și calități de cablu, pe www.turck.com	