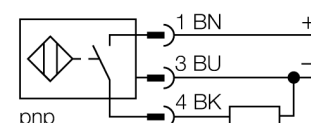


Détecteur inductif détecteur annulaire BI20R-W30S-AP6X-H1141

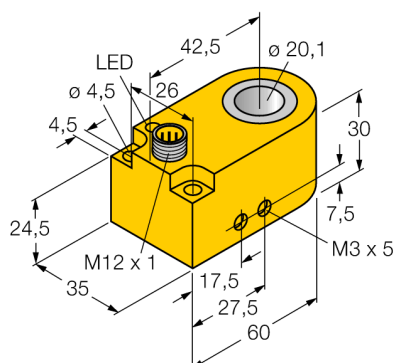
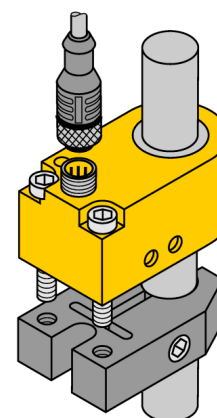
- rectangulaire, hauteur 30 mm
- plastique, PA12-GF30
- comportement de sortie statique
- durée d'impulsion de la sortie min. 100 ms
- DC, 3 fils, 10...30 VDC
- N.O., sortie PNP
- connecteur, M12 x 1

Schéma de raccordement



Principe de fonctionnement

Les détecteurs inductifs permettent de détecter des objets métalliques sans contact physique et sans usure. Donc ils utilisent un champ électro-magnétique alternatif à haute fréquence. Ce champ magnétique entre en interaction avec l'objet à détecter. Pour les détecteurs inductifs annulaires, ce champ est généré par un circuit résonnant LC. L'objet à détecter fonctionne comme un noyau de bobine.



Type	BI20R-W30S-AP6X-H1141
No. d'identité	1403231
Diamètre intérieur d'anneau D	20.1 mm
Diamètre bille d'acier (DIN 5401)	≥ 4 mm
Intervalle d'impulsion	≥ 5 ms
Durée d'impulsion à la sortie	100 ms ± 20 %
Température ambiante	-25...+70 °C
Tension de service	10...30 VDC
Taux d'ondulation	≤ 10 % $V_{crête \ à \ crête}$
Courant de service nominal (DC)	≤ 200 mA
Consommation propre à vide I_0	≤ 15 mA
Courant résiduel	≤ 0.1 mA
Tension d'isolement nominale	≤ 0.5 kV
Protection contre les courts-circuits	oui/ contrôle cyclique
Tension de déchet à I_0	≤ 1.8 V
Protection contre les ruptures de câble/inversions de polarité	oui/ entièrement
Fonction de sortie	3 fils, contact N.O., PNP
Fréquence de commutation	0.008 kHz
Format	détecteur annulaire, W30S
Dimensions	60 x 35 x 30 mm
Matériau de boîtier	plastique, PA12-GF30
Raccordement	connecteur, M12 x 1
Qualité bobine	plastique, POM
Résistance aux vibrations	55 Hz (1 mm)
Résistance aux chocs	30 g (11 ms)
Type de protection	IP67
MTTF	2283Années suivant SN 29500 (Ed. 99) 40°C
Indication de l'état de commutation	LEDjaune

**Détecteur inductif
détecteur annulaire
BI20R-W30S-AP6X-H1141**

Distance D	40 mm
Distance W	55 mm
Distance S	20 mm
Distance G	40 mm

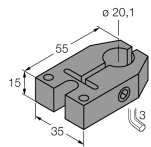


**Détecteur inductif
détecteur annulaire
BI20R-W30S-AP6X-H1141**

TURCK

Industrial
Automation

Accessoires

Type	No. d'identité		Dimensions
BS-Bi20R-W30	6900401	bride de fixation pour montage direct sur le tuyau; section raccordable 19...20 mm; matériau: POM; fait partie de la livraison: 1x M4 x 30 (DIN 912-A2); 2x M4 x 35 (DIN 912-A2)	

Accessoires de raccordement

Type	No. d'identité		Dimensions
RKC4T-2/TEL	6625010	câble de raccordement, connecteur femelle M12, droit, 3 pôles, longueur de câble: 2m, matériau de gaine: PVC, noir; homologation cULus; d'autres longueurs de câble et versions livrables, voir www.turck.com	