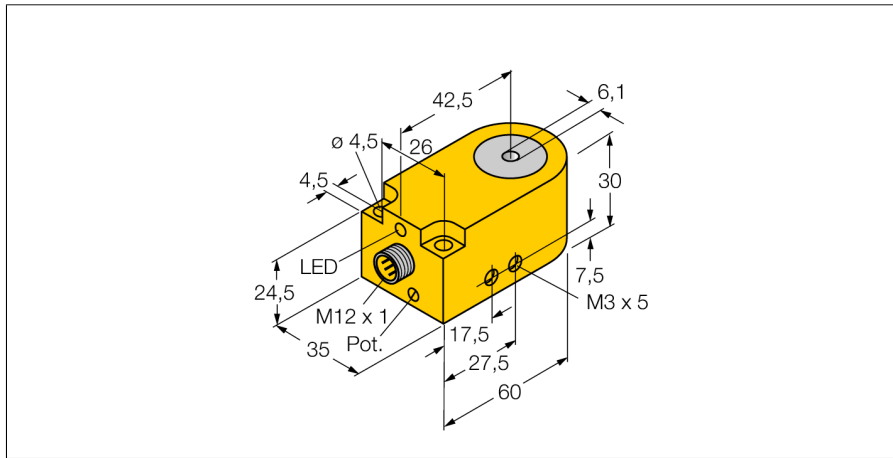
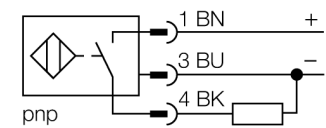


电感式传感器
环型电感式传感器
BI6R-W30-DAP6X-H1141



- 长方形，30 mm高
- 塑料, PA12-GF30
- 脉宽100ms
- 通过电位计可调节灵敏度
- 3线直流, 10...30 VDC
- 动态输出特性
- 常开, pnp输出
- M12 x 1接插件

接线图



型号 BI6R-W30-DAP6X-H1141
货号 14036

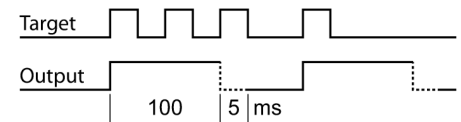
Inside ring diameter D	6.1 mm
钢丝直径 (DIN 5401)	≥ 0.6 mm
下落速度	0.1...50 m/s
脉冲延时	≥ 5 ms
脉宽	100 ms ± 20 %
环境温度	-25...+70 °C

功能原理

电感式传感器通过高频交流电磁场 以无磨损和非接触的方式检测金属物体。对于普通传感器而言，磁场由绕在铁氧体芯线圈上的LC震荡电路产生。

工作电压	10...30VDC
余波	≤ 10 % U _{in}
直流额定工作电流	≤ 200 mA
空载电流 I ₀	≤ 10 mA
漏电流	≤ 0.1 mA
额定绝缘电压	≤ 0.5 kV
短路保护	是/ 循环
压降在 I ₀	≤ 2.5 V
断路/反极性保护	是/ 是
输出性能	3线, 常开触点, PNP
开关频率	0.008 kHz

输出性能



设计	环型电感式传感器, W30
尺寸	60 x 35 x 30 mm
外壳材料	塑料, PA
连接	接插件, M12 x 1
感应面	塑料, POM
防震动性	55 Hz (1 mm)
防冲击性	30 g (11 ms)
防护等级	IP67
MTTF	2283 years 符合SN 29500 (Ed.99) 40 °C认证

开关状态指示 LED指示灯 黄

电感式传感器
环型电感式传感器
BI6R-W30-DAP6X-H1141

距离D	120 mm
距离W	120 mm
距离S	6 mm
距离G	120 mm



电感式传感器
 环型电感式传感器
 BI6R-W30-DAP6X-H1141



Wiring accessories

型号	货号		尺寸图
RKC4T-2/TEL	6625010	线缆连接，孔头 M12、直角；3 针，线缆长度：2 m；护套材质：PVC，黑色；cULus 认证；其他线路长度应可订货，详情参看 see www.turck.com	