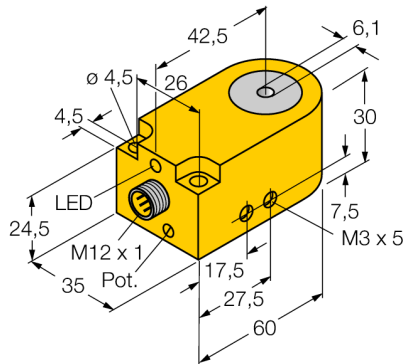
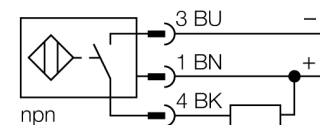
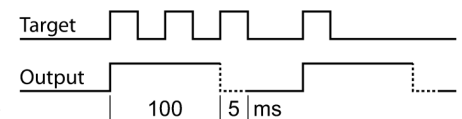


**Inductieve sensor  
ringsensor  
BI6R-W30-DAN6X-H1141**


- rechthoekig, 30 mm hoogte
- kunststof, PA12-GF30
- impulsduur 100 ms
- gevoeligheidsinstelling met potentiometer
- DC 3-draads, 10...30 VDC
- dynamisch uitgangsgedrag
- N.O., NPN-uitgang
- connector, M12 x 1

**Aansluitschema**

**Functieprincipe**

Inductieve sensoren detecteren contactloos en slijtagevrij metalen voorwerpen. Hiervoor gebruiken zij een hoogfrequent elektromagnetisch wisselveld, dat met het te detecteren voorwerp in wisselwerking treedt. Bij inductieve ringsensoren wordt dit veld door een LC-resonantiekring opgewekt. Het te detecteren object werkt als een spoelenkern.

**Uitgangsgedrag**


<b>Type</b>	BI6R-W30-DAN6X-H1141
Ident no.	14037
<b>Interne ringdiameter D</b>	6.1 mm
Diameter stalen kogel (DIN 5401)	≥ 0.6 mm
Doorgangssnelheid	0.1...50 m/s
Impulspauze	≥ 5 ms
Impulsduur	100 ms ±20 %
Omgevingstemperatuur	-25...+70 °C
<b>Bedrijfsspanning U<sub>s</sub></b>	10...30 VDC
Restimpelspanning	≤ 10 % U <sub>s</sub>
DC nominale bedrijfsstroom	≤ 200 mA
Eigen stroomopname I <sub>s</sub>	≤ 10 mA
Reststroom	≤ 0.1 mA
Nominale isolatiespanning	≤ 0.5 kV
Kortsluitbeveiliging	ja/ pulserend
Spanningsverlies bij I <sub>s</sub>	≤ 2.5 V
Draadbreukbeveiliging / Omloopbeveiliging	ja/ volledig
Uitgangsfunctie	3-draads, N.O.-contact, NPN
Schakelfrequentie	0.008 kHz
<b>Bouwvorm</b>	ringsensor, W30
Afmetingen	60 x 35 x 30 mm
Materiaal behuizing	kunststof, PA12-GF30
Aansluiting	male, M12 x 1
Spoelhouder	kunststof, POM
Vibratiebestendigheid	55 Hz (1 mm)
Schokbestendigheid	30 g (11 ms)
Beschermingsgraad	IP67
MTTF	2283Jaren volgens SN 29500 (Ed. 99) 40°C
<b>Schakeltoestandsindicatie</b>	LEDgeel

**Inductieve sensor  
ringsensor  
BI6R-W30-DAN6X-H1141**

---

Afstand D	120 mm
Afstand W	120 mm
Afstand S	6 mm
Afstand G	120 mm



**Inductieve sensor  
ringsensor  
BI6R-W30-DAN6X-H1141**

**TURCK**

Industrial  
Automation

**Verbindingtoebehoren**

Type	Ident no.		Afmetingen
RKC4T-2/TEL	6625010	aansluitkabel, M12-connector, recht, 3-polig, kabel- lengte: 2m, mantelmateriaal: PVC, zwart; cULus-homolo- gatie; andere kabellengtes en uitvoeringen leverbaar, zie <a href="http://www.turck.com">www.turck.com</a>	