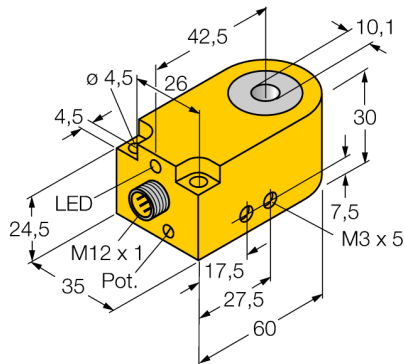
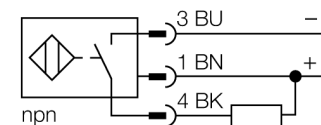


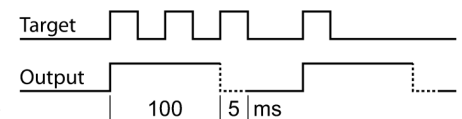
sensor inductivo
sensor de anillo
BI10R-W30-DAN6X-H1141



- rectangular, 30 mm altura
- plástico, PA12-GF30
- duración del pulso 100 ms
- ajuste de la sensibilidad con potenciómetro
- 3 hilos DC, 10...30 VDC
- funcionamiento de salida dinámica
- contacto de cierre, salida npn
- conector, M12 x 1

Esquema de conexiones

Principio de funcionamiento

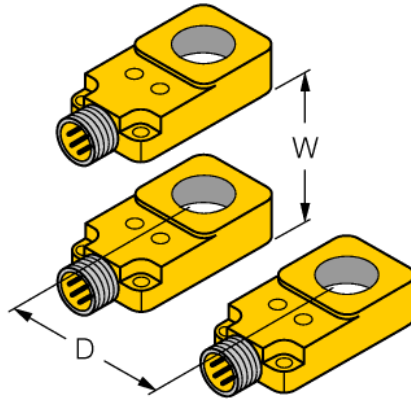
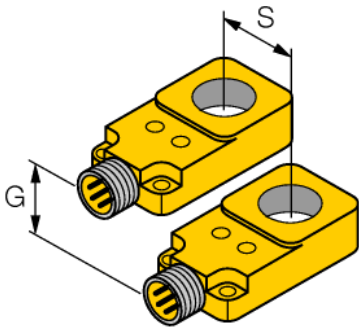
Los sensores inductivos detectan sin desgaste ni contacto los objetos metálicos. Para ello necesitan un campo electromagnético alterno de alta frecuencia que interactúa con el objeto. El sensor inductivo de anillo genera este campo por medio de un circuito LC de resonancia. El objeto a detectar se comporta como núcleo de la bobina.

comportamiento de salida


Designación de tipo	BI10R-W30-DAN6X-H1141
Nº de identificación	14039
Diámetro interior del anillo D	10.1 mm
Diámetro de la bola de acero (DIN 5401)	≥ 1 mm
Velocidad de paso	0.1...50 m/s
Pausa del impulso	≥ 5 ms
Duración del impulso	100 ms ± 20 %
Temperatura ambiente	-25... +70°C
Tensión de servicio	10...30 VDC
Ondulación residual	≤ 10 % U _{sc}
Corriente DC nominal	≤ 200 mA
Corriente sin carga I ₀	≤ 10 mA
Corriente residual	≤ 0.1 mA
Tensión nominal de aislamiento	≤ 0.5 kV
Protección cortocircuito	sí/ cíclica
Fallo de la tensión en I ₀	≤ 2.5 V
Protección ante corto-circuito/polaridad inversa	sí/ completa
Función de salida	3 hilos, contacto de cierre, NPN
Frecuencia de conmutación	0.008 kHz
Modelo	sensor de anillo, W30
Medidas	60 x 35 x 30 mm
Material de la carcasa	plástico, PA12-GF30
Conexión	conector, M12 x 1
Cuerpo de la bobina	plástico, POM
Resistencia a la vibración	55 Hz (1 mm)
Resistencia al choque	30 g (11 ms)
Grado de protección	IP67
MTTF	2283Años según SN 29500 (ed. 99) 40°C
Indicación estado de conmutación	LED amarillo

sensor inductivo
sensor de anillo
BI10R-W30-DAN6X-H1141

Distancia D	120 mm
Distancia W	120 mm
Distancia S	10 mm
Distancia G	120 mm



sensor inductivo
sensor de anillo
BI10R-W30-DAN6X-H1141

TURCK

Industrial
Automation

Accesorios de cableado

Modelo	N° de identificación		Dibujo acotado
RKC4T-2/TEL	6625010	Cable de conexión, conector hembra M12, recto, 3 polos, longitud de cable: 2m, material de la funda: PVC, negro; homologación cULus; disponibles otras longitudes de cable y variantes, véase www.turck.com	