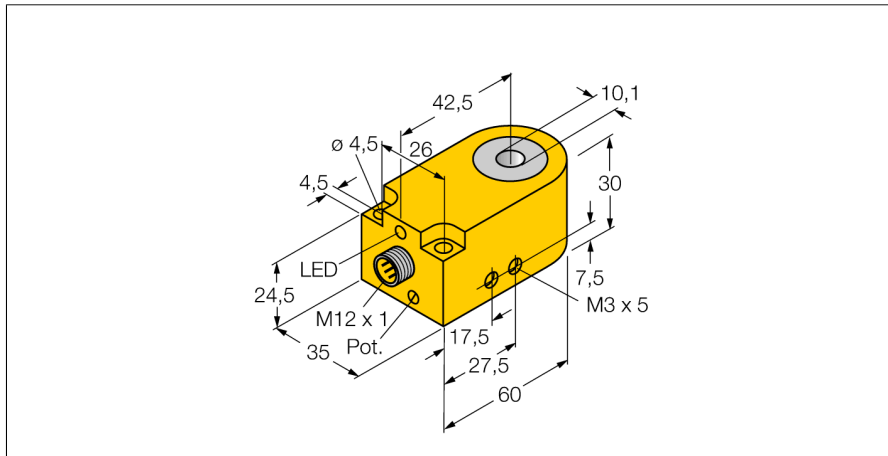


**Indukční senzor
kruhový senzor
BI10R-W30-DAN6X-H1141**

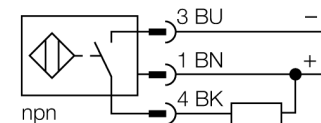
TURCK

Industrial
Automation



- kvádrové pouzdro, výška 30 mm
- plast PA12-GF30
- Délka impulsu 100 ms
- nastavení citlivosti potenciometrem
- 3drát DC, 10...30 VDC
- dynamický výstup
- spínací NPN výstup
- konektor M12x1

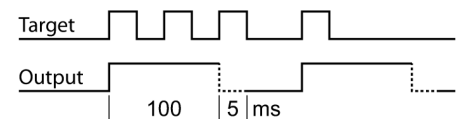
Schéma zapojení



Funkční princip

Indukční senzory detekují bezdotykově a bez opotřebení kovové objekty. Pracují na principu vysokofrekvenčního elektromagnetického střídavého pole, které je identifikovaným objektem zatlumováno. U kruhových indukčních senzorů je toto pole generováno pomocí rezonančního LC obvodu. Snímaný objekt funguje jako jádro cívky.

typ výstupu



Typové označení BI10R-W30-DAN6X-H1141
Identifikační číslo 14039

Vnitřní průměr D 10.1 mm
Průměr ocelové kuličky (DIN 5401) ≥ 1 mm
Rychlost průletu 0.1...50 m/s
Mezera mezi impulzy ≥ 5 ms
Délka impulsu 100 ms ± 20 %
Okolní teplota -25... +70°C

Napájecí napětí 10...30VDC
Zvlnění ≤ 10 % U_{sc}
DC jmenovitý provozní proud ≤ 200 mA
Proud naprázdno I_0 ≤ 10 mA
Zbytkový proud ≤ 0.1 mA
Jmenovité izolační napětí ≤ 0.5 kV
Ochrana proti zkratu ano/ taktovaná
Pokles napětí při I_0 ≤ 2.5 V
Ochrana proti přerušení vodiče / přepólování ano/ kompletní
Výstupní funkce třídrát, spínací kontakt, NPN
Frekvence spínání 0.008 kHz

Pouzdro kruhový senzor, W30
Rozměry 60 x 35 x 30 mm
Materiál pouzdra plast, PA12-GF30
Připojení konektor, M12 x 1
Tělesa cívek plast, POM
Odolnost vůči vibracím 55 Hz (1 mm)
Odolnost proti rázům 30 g (11 ms)
Stupeň krytí IP67
MTTF 2283Roky dle SN 29500 (Ed. 99) 40°C

Indikace stavu výstupu LED žlutá

**Indukční senzor
kruhový senzor
BI10R-W30-DAN6X-H1141**

Vzdálenost D	120 mm
Vzdálenost W	120 mm
Vzdálenost S	10 mm
Vzdálenost G	120 mm



**Indukční senzor
kruhový senzor
BI10R-W30-DAN6X-H1141**

TURCK

Industrial
Automation

Wiring accessories

Typové označení	Identifikační číslo		Rozměrový náčrtek
RKC4T-2/TEL	6625010	Připojovací kabel, zásuvka M12 přímá 3pinová, délka kabelu: 2 m, materiál kabelu: černé PVC; cULus certifikát; k dispozici i jiné délky kabelu a provedení, viz www.turck.cz	